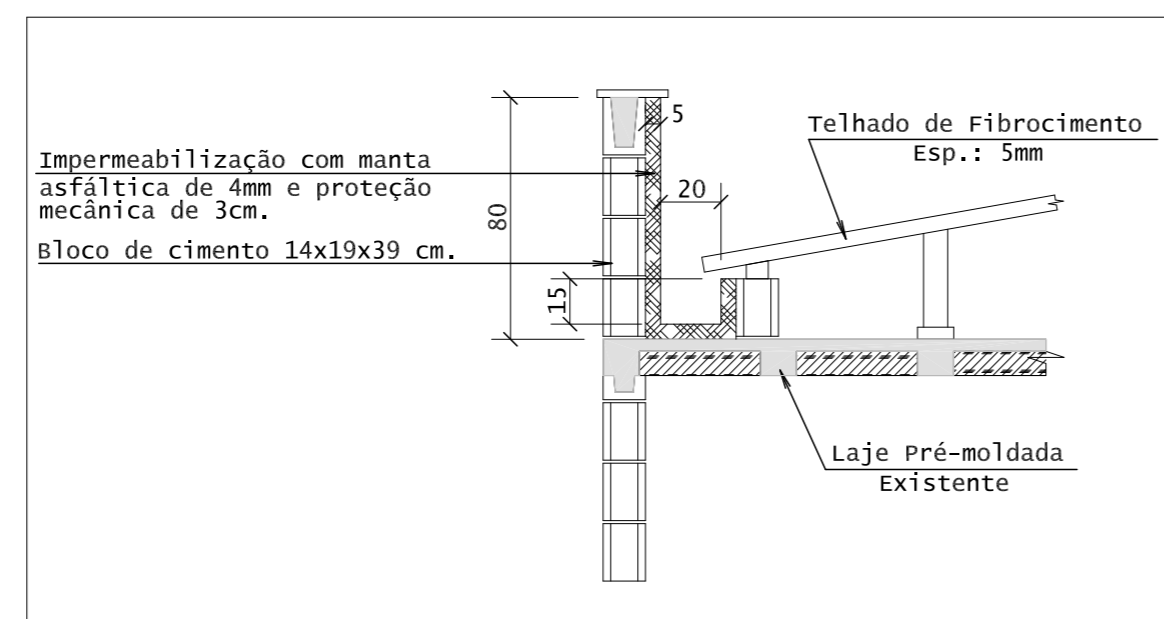
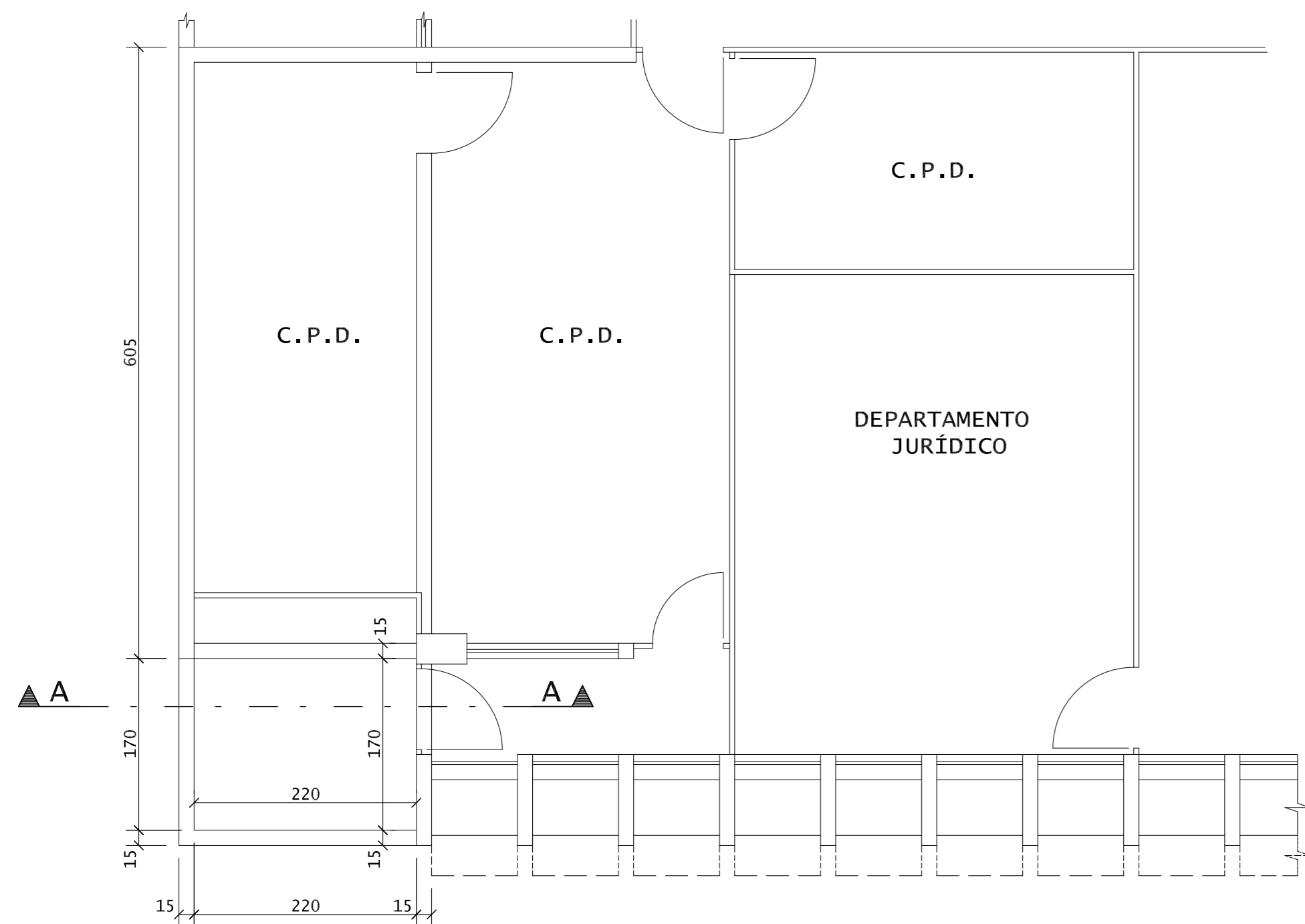


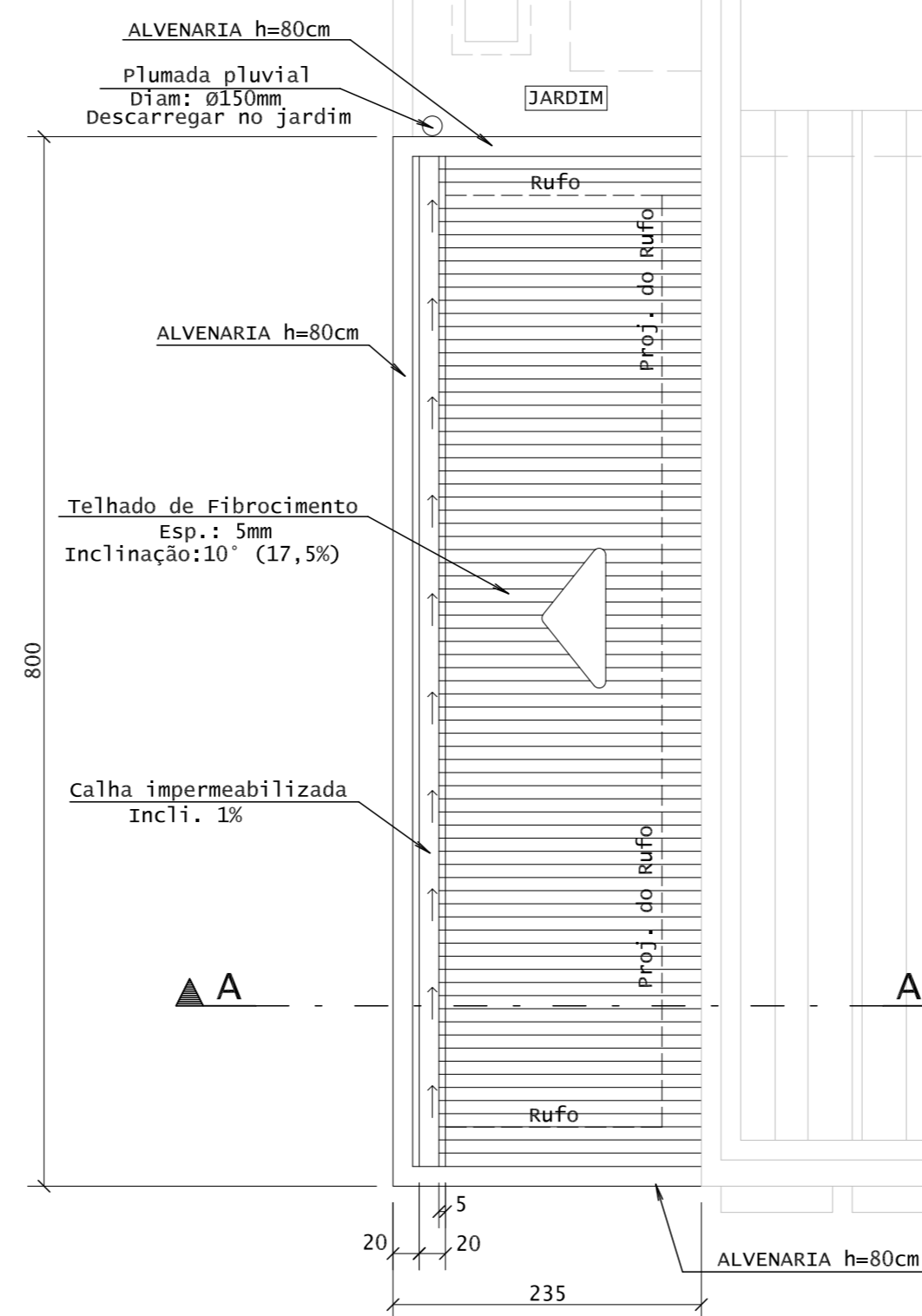
CORTE A-A
ESCALA - 1:50



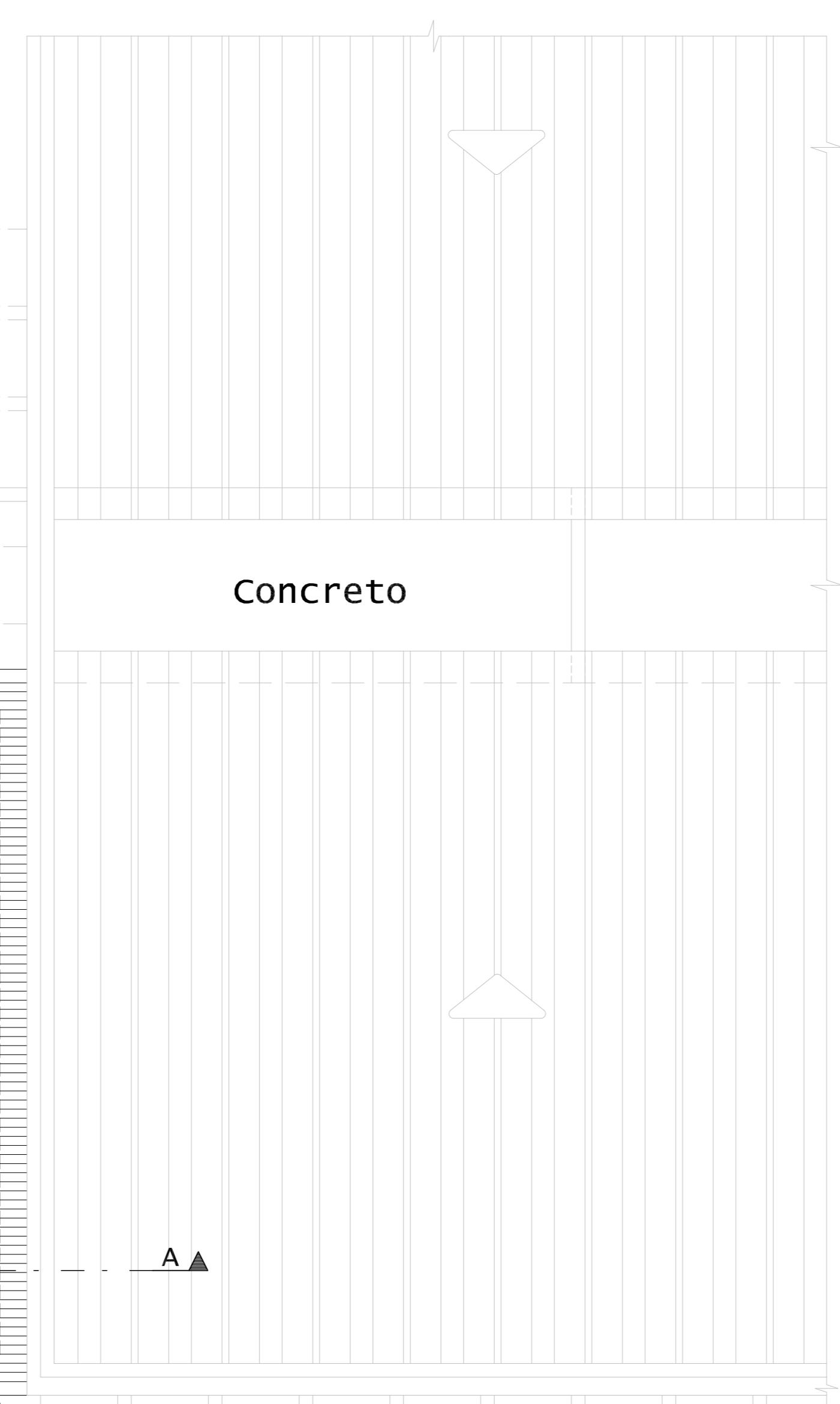
DET. AMPLIADO DA CALHA
ESCALA - 1:25



PLANTA BAIXA DA REGIÃO DA AMPLIAÇÃO DA SALA CPD - TÉRREO
ESCALA - 1:50



PLANTA BAIXA DA REGIÃO DA AMPLIAÇÃO DA SALA CPD - COBERTURA
ESCALA - 1:50



NOTAS :
 01 - TODAS AS COTAS E DIMENSÕES EM CENTÍMETROS, EXCETO QUANDO INDICADO O CONTRÁRIO.
 02 - TODAS AS MEDIDAS DEVERÃO SER CONFIRMADAS NO LOCAL.
 03 - AS COTAS PREVALECEM SOBRE O DESENHO.

PROJETO ESTRUTURAL



DETALHE DA COBERTURA DA SALA DO CPD

OBRAS:			SEDE DO IPEM-ES		
DESCRIÇÃO:			PRÉDIO ANEXO DO COMPLEXO DO IPEM-ES		
LOCAL:			AV. MARECHAL MASCARENHAS DE MORAIS, 1595, MONTE BELO, VITÓRIA/ES		
PROPRIETÁRIO:			IPEM-ES		
AUTOR DO PROJETO:			LEONARDO A. FEITOSA - CREA 25801/D - ES		
DESENHISTA:			Leonardo Feitosa		
NÚMERO DO PROJETO:			0074		
NOME DO ARQUIVO:			DECKEST0074-PEXE-TERR-ARM-0101-004-R00		
FOLHA:			0101		
ESCALA:			1:50		
DATA:			13/12/2018		
DIREITOS AUTORAIS RESERVADOS					
NÚMERO DA PRANCHA:			004		

REVISÃO

DATA	NÚMERO DA REVISÃO	DESCRIÇÃO	APROVAÇÃO
13/12/2018	00	EMIÇÃO INICIAL	LAF
	01		
	02		
	03		
	04		
	05		
	06		
	07		
	08		
	09		
	10		