

## **EDITAL DE PREGÃO ELETRÔNICO Nº 005/2017**

O INSTITUTO DE PESOS E MEDIDAS DO ESTADO DO ESPÍRITO SANTO, doravante denominado Ipem-ES, realizará licitação, na modalidade "Pregão Eletrônico", sob o critério "**menor preço**", por meio do site [www.comprasgovernamentais.gov.br](http://www.comprasgovernamentais.gov.br), para contratação de pessoa jurídica para **PRESTAÇÃO DE SERVIÇOS CONTINUADOS DE LOCAÇÃO DE VEÍCULO DE GRANDE PORTE, COM MOTORISTA**, conforme Processo nº 2862/2015, devidamente aprovado pela autoridade competente. O Pregão será realizado por Pregoeiro e Equipe de Apoio, designados pela Instrução de Serviço nº 060/2017, de 04 de Julho de 2017, publicada em 05/07/2017, Instrução de Serviço nº 078, de 21 de agosto de 2017, publicada em 22 de agosto de 2017, nos termos da Lei 10.520/2002, e subsidiariamente da Lei 8.666/1993, e do Decreto estadual 1.527-R/2005, bem como pelas demais normas pertinentes e condições estabelecidas no presente Edital.

### **DISPOSIÇÕES PRELIMINARES**

1.1 - A sessão pública de processamento do Pregão Eletrônico será realizada por meio da internet, mediante condições de segurança - criptografia e autenticação - em todas as suas fases.

1.2 - Os trabalhos serão conduzidos pelo Pregoeiro designado, por inserção e monitoramento de dados inseridos no portal Comprasnet, no endereço [www.comprasgovernamentais.gov.br](http://www.comprasgovernamentais.gov.br), conforme indicado abaixo:

INÍCIO DO ACOLHIMENTO DAS PROPOSTAS: às 09 horas do dia 27/09/2017.

LIMITE PARA ACOLHIMENTO DAS PROPOSTAS: às 09h59min do dia 16/10/2017.

ABERTURA DAS PROPOSTAS: às 10 horas do dia 16/10/2017.

ABERTURA DA SESSÃO PÚBLICA: às 10h30min do dia 16/10/2017.

Integram este Edital os seguintes anexos:

Anexo I – Termo de Referência.

Anexo II – Planilha Básica de Custos.

Anexo III – Modelos do Edital.

Anexo III. A – Modelo de Proposta Comercial.

Anexo III. B – Dados Complementares para Assinatura do Instrumento Contratual.

Anexo III. C – Modelo de Declaração do Art.7º, XXXIII, da CF.

Anexo IV – Exigências de Habilitação.

Anexo V – Minuta de Termo de Contrato.

## **2 - DO OBJETO**

2.1 - O objeto deste Pregão é a contratação de pessoa jurídica para a prestação de serviços continuados de locação de veículo de grande porte, incluindo motorista, sem fornecimento de combustível, com quilometragem livre, seguro total e demais encargos necessários à execução das atividades diárias do Instituto de Pesos e Medidas do Estado do Espírito Santo, conforme especificações do Anexo I do presente Edital.

2.2 - O recebimento do objeto se fará na forma estabelecida no Anexo I do presente Edital e no instrumento contratual.

## **3 - DA GARANTIA DE EXECUÇÃO CONTRATUAL**

3.1 - Na forma prevista no Termo de Contrato, a licitante vencedora deverá prestar garantia correspondente a 5% (cinco por cento) do valor total da contratação.

## **4 - DA DOTAÇÃO ORÇAMENTÁRIA**

4.1 - As despesas decorrentes da presente licitação correrão à conta do orçamento próprio do Instituto de Pesos e Medidas do Estado do Espírito Santo a cargo da conta da atividade nº 22.122.0068.2070, Elemento de Despesa nº 33.90.33.03 do orçamento do IPEM-ES para o exercício de 2017.

## **5 - DOS PREÇOS E DAS CONDIÇÕES DE PAGAMENTO**

5.1 - Os preços serão estabelecidos em conformidade com a proposta do licitante vencedor, observadas as exigências deste edital, devendo estar inclusos todas as espécies de tributos, diretos e indiretos, encargos sociais, seguros, fretes, material, mão de obra, instalações e quaisquer despesas inerentes à execução do objeto contratual.

5.2 - Os preços, a eventual revisão e reajustes serão estabelecidos em conformidade com o disposto no Anexo V – Minuta de Termo de Contrato.

5.3 - Os pagamentos serão realizados em conformidade com o disposto no Anexo V – Minuta de Termo de Contrato.

## **6 - DO PRAZO DE VIGÊNCIA CONTRATUAL**

6.1 - O prazo de vigência contratual terá início no dia subsequente ao da publicação do resumo do contrato no Diário Oficial e terá duração de **36 (trinta e seis) meses**.

6.2 - A prorrogação poderá ser admitida nos termos do art. 57 da Lei 8.666/1993, mediante prévia justificativa e autorização da autoridade competente, devendo ser precedida, ainda, de manifestação da Procuradoria Geral do Estado do Espírito Santo.

6.3 - Ocorrendo a hipótese prevista no inc. II do art. 57 da Lei 8666/1993, a duração do contrato poderá sofrer prorrogação por sucessivos períodos, limitada a 60 (sessenta) meses, desde que cumpridas as formalidades acima indicadas e

demonstrado, nos autos, que a medida importará em obtenção de preços e condições mais vantajosas para a Administração.

6.4 - O tempo máximo de uso do veículo, ao qual faz referência o Anexo I deste Edital, item 1.1.7 será aferido tanto no momento da formalização do contrato inicial, como na época da formalização de aditamentos cujo objeto seja a prorrogação de vigência do ajuste. Assim, ocorrente a prorrogação de vigência contratual conforme facultado pelo art. 57, II, da Lei 8.666/1993, o Contratado deverá assegurar a substituição do veículo caso o mesmo apresente tempo de uso superior ao admitido no contrato inicial.

## **7 - DO PRAZO DE VALIDADE DAS PROPOSTAS**

7.1 - O prazo de validade das propostas será de 60 (sessenta) dias corridos, contados da data limite para o acolhimento das mesmas, conforme indicado neste edital.

## **8 - RECEBIMENTO E ABERTURA DAS PROPOSTAS E DATA DO PREGÃO**

8.1 - O licitante deverá observar as datas e os horários limites previstos para a abertura da proposta, atentando também para a data e horário fixados para início da disputa.

## **9 - REFERÊNCIA DE TEMPO**

9.1 - Todas as referências de tempo no Edital, no Aviso e durante a Sessão Pública observarão, obrigatoriamente, o horário de Brasília-DF e, dessa forma, serão registradas no sistema eletrônico e na documentação relativa ao certame.

## **10 - DAS CONDIÇÕES PARA PARTICIPAÇÃO**

10.1 - Poderão participar do processo os interessados que atenderem a todas as exigências contidas neste Edital e seus anexos.

10.2 - Estarão impedidos de participar de qualquer fase do processo, interessados que se enquadrarem em uma ou mais das situações a seguir:

10.2.1 - estejam constituídos sob a forma de consórcio;

10.2.2 - estejam cumprindo as penalidades previstas no art. 87, inciso III e IV da Lei 8.666/1993 e no art. 7º da Lei 10.520/2002, ainda que impostas por ente federativo diverso do Espírito Santo;

10.2.3 - estejam sob falência, dissolução ou liquidação;

10.2.3.1 - Caso o licitante se encontre em processo de recuperação judicial ou extrajudicial, deverá ser apresentada na fase de habilitação a sentença homologatória do plano de recuperação judicial;

10.2.4 - não cumpram o disposto no art. 9º da Lei 8.666/1993.

## **11 - REGULAMENTO OPERACIONAL DO CERTAME**

11.1 - O certame será conduzido pelo Pregoeiro, que terá, em especial, as seguintes atribuições:

11.1.1 - coordenar o processo licitatório;

11.1.2 - receber, examinar e decidir as impugnações e consultas ao edital, apoiado pelo setor responsável pela sua elaboração;

11.1.3 - conduzir a sessão pública na internet;

11.1.4 - verificar a conformidade da proposta com os requisitos estabelecidos no instrumento convocatório;

11.1.5 - dirigir a etapa de lances;

11.1.6 - verificar e julgar as condições de habilitação;

11.1.7 - receber, examinar e decidir os recursos, encaminhando à autoridade competente quando mantiver sua decisão;

11.1.8 - indicar o vencedor do certame;

11.1.9 - adjudicar o objeto, quando não houver recurso, sendo que, em havendo recursos, competirá ao ordenador de despesas a adjudicação;

11.1.10 - conduzir os trabalhos da equipe de apoio;

11.1.11 - encaminhar o processo devidamente instruído à autoridade superior e propor a homologação.

## **12 - DAS OBRIGAÇÕES DOS LICITANTES**

12.1 - Caberá ao licitante interessado em participar do pregão, na forma eletrônica:

12.1.1 - credenciar-se, previamente, junto ao Sistema de Cadastramento Unificado de Fornecedores – SICAF, por meio do sítio [www.comprasgovernamentais.gov.br](http://www.comprasgovernamentais.gov.br), para obtenção da senha de acesso ao sistema eletrônico de compras;

12.1.2 - remeter, no prazo estabelecido, exclusivamente por meio eletrônico, via internet, a proposta e, quando for o caso, seus anexos;

12.1.3 - responsabilizar-se formalmente pelas transações efetuadas em seu nome, assumindo como firmes e verdadeiras suas propostas e lances, inclusive os atos praticados diretamente ou por seu representante, não cabendo ao provedor do sistema ou ao órgão promotor da licitação responsabilidade por eventuais danos decorrentes de uso indevido da senha, ainda que por terceiros;

12.1.4 - acompanhar as operações no sistema eletrônico durante o processo licitatório, bem como manter endereço atualizado de correio eletrônico, responsabilizando-se pelo ônus decorrente da perda de negócios diante da inobservância de quaisquer mensagens emitidas pelo sistema ou de sua desconexão;

12.1.5 - comunicar imediatamente ao provedor do sistema qualquer acontecimento que possa comprometer o sigilo ou a inviabilidade do uso da senha, para imediato bloqueio de acesso;

12.1.6 - utilizar-se da chave de identificação (login) e da senha de acesso para participar do pregão na forma eletrônica;

12.1.7 - solicitar o cancelamento da chave de identificação (login) ou da senha de acesso por interesse próprio;

12.1.8 - submeter-se às exigências do Decreto Estadual 1.527-R/2005, do Decreto Estadual 2.849-R/2011, da Portaria SEGER nº 049-R, da Lei 10.520/2002 e, subsidiariamente, da Lei 8.666/1993, assim como aos termos de participação e condições de contratação constantes neste instrumento convocatório.

12.2 - O fornecedor descredenciado no SICAF terá sua chave de identificação e senha suspensas automaticamente.

### **13 - DO CREDENCIAMENTO NO PROVEDOR DO SISTEMA**

13.1 - Os licitantes deverão ser previamente credenciados perante o provedor do sistema, para obtenção de acesso ao sistema eletrônico de licitação.

13.2 - O credenciamento dar-se-á pela atribuição de chave de identificação e de senha, pessoal e intransferível, para acesso ao sistema eletrônico, no Portal Comprasnet.

13.3 - A chave de identificação e a senha poderão ser utilizadas em qualquer pregão eletrônico, salvo quando canceladas por solicitação do credenciado ou em virtude de sua inabilitação perante o cadastro de fornecedores.

13.4 - A perda da senha ou a quebra de sigilo deverão ser comunicadas imediatamente ao provedor do sistema, para imediato bloqueio de acesso.

13.5 - O uso da senha de acesso pelo licitante é de sua responsabilidade exclusiva, incluindo qualquer transação efetuada diretamente ou por seu representante, não cabendo ao provedor do sistema ou ao órgão promotor da licitação, responsabilidade por eventuais danos decorrentes de uso indevido da senha, ainda que por terceiros.

13.6 - O credenciamento junto ao provedor do sistema implica a responsabilidade legal do licitante ou de seu representante legal e a presunção de sua capacidade técnica para realização das transações inerentes ao pregão eletrônico.

### **14 - DO PEDIDO DE ESCLARECIMENTOS E DA IMPUGNAÇÃO AO EDITAL**

14.1 - Até dois dias úteis antes da data fixada para abertura da sessão pública, qualquer pessoa poderá impugnar o ato convocatório deste pregão, na forma eletrônica pelo e-mail [cpl@ipem.es.gov.br](mailto:cpl@ipem.es.gov.br) ou mediante o encaminhamento de petição por escrito ao Pregoeiro para o endereço constante no preâmbulo deste Edital.

14.2 - Caberá ao pregoeiro, auxiliado pelo setor responsável pela elaboração deste edital, decidir sobre a impugnação no prazo de até 24 (vinte e quatro) horas.

14.3 - Caso o pregoeiro decida pela improcedência da impugnação ao ato convocatório, deverá encaminhar o processo para a autoridade competente – ordenadora da despesa - a quem competirá, nesse caso, ratificar ou alterar a decisão do pregoeiro.

14.4 - Acolhida a impugnação contra o ato convocatório, será definida e publicada nova data para realização do certame.

14.5 - Os pedidos de esclarecimentos referentes a este processo licitatório deverão ser enviados ao pregoeiro, até 03 (três) dias úteis anteriores à data fixada para abertura da sessão pública, exclusivamente por meio eletrônico via internet, no endereço **cpl@ipem.es.gov.br**, devendo o pregoeiro prestar o esclarecimento no prazo máximo de 48 (quarenta e oito) horas.

14.6 - Qualquer modificação no edital será divulgada pelo mesmo instrumento de publicação em que se deu o texto original, reabrindo-se o prazo inicialmente estabelecido, exceto quando, inquestionavelmente, a alteração não afetar a formulação das propostas.

## **15 - DA APRESENTAÇÃO DA PROPOSTA**

15.1 - Os licitantes deverão encaminhar proposta com a descrição do objeto ofertado e com o preço, exclusivamente por meio do sistema eletrônico, observando a data e o horário limite para o seu acolhimento, quando, então, encerrar-se-á, automaticamente, a fase de recebimento de propostas.

15.1.1 - O licitante vencedor deverá indicar a marca e o modelo do produto oferecido, podendo anexar ficha ou catálogo dos produtos.

15.1.2 - A proposta da licitante deverá considerar a tributação que efetivamente incidirá durante a execução do contrato.

15.1.3 - As propostas deverão indicar expressamente o preço global dos serviços prestados, considerando o prazo de vigência inicial previsto para o contrato.

15.2 - A participação no pregão eletrônico dar-se-á pela utilização da senha privativa do licitante.

15.3 - Para participação no pregão eletrônico, o licitante deverá manifestar, em campo próprio do sistema eletrônico, que cumpre plenamente os requisitos de habilitação e que sua proposta está em conformidade com as exigências do instrumento convocatório.

15.4 - A declaração falsa relativa ao cumprimento dos requisitos de habilitação e proposta sujeitará o licitante às sanções previstas na legislação de regência, sem prejuízo de qualquer sanção criminal cabível.

15.5 - Até a abertura da sessão, os licitantes poderão retirar ou substituir a proposta anteriormente apresentada.

15.6 - Após a abertura da sessão, não cabe desistência da proposta, salvo por motivo justo decorrente de fato superveniente e aceito pelo pregoeiro.

15.7 - A proposta comercial vencedora deverá ser apresentada no prazo referido nos itens 17.4 e 17.5, em conformidade com o modelo contido no Anexo III, acompanhada de todos os documentos nele enumerados, observando-se o que se segue, sem prejuízo para as demais instruções constantes deste edital e seus anexos:

15.7.1 - Digitá-la, sem emendas, rasuras ou entrelinhas que venham a ensejar dúvidas, reconhecendo a plena aceitação e aplicação, ao contrato, das normas e critérios deste Edital;

15.7.2 - Assinar a proposta na parte final e rubricá-la em todas as suas folhas.

## **16 - DO JULGAMENTO E CLASSIFICAÇÃO DAS PROPOSTAS**

16.1 - Esta licitação será julgada sob o critério de **menor preço por lote**.

16.2 - Aberta a sessão pública, o pregoeiro verificará as propostas apresentadas, desclassificando aquelas que não estejam em conformidade com os requisitos estabelecidos no edital.

16.3 - A desclassificação de proposta será fundamentada e registrada no sistema, com acompanhamento em tempo real por todos os participantes.

16.4 - As propostas contendo a descrição do objeto, valor e eventuais anexos estarão disponíveis na internet.

16.5 - O sistema disponibilizará campo próprio para troca de mensagens entre o pregoeiro e os licitantes, que será ativado a critério do pregoeiro.

16.6 - O sistema ordenará, automaticamente, as propostas classificadas pelo pregoeiro, sendo que somente estas participarão da fase de lance.

16.7 - Classificadas as propostas, considerando-se o critério de menor preço global, o pregoeiro dará início à fase competitiva, quando então os licitantes poderão encaminhar lances exclusivamente por meio do sistema eletrônico.

16.8 - No que se refere aos lances, o licitante será imediatamente informado do seu recebimento e do valor consignado no registro.

16.9 - Os licitantes poderão oferecer lances sucessivos, observados o horário fixado para abertura da sessão e as regras estabelecidas neste edital.

16.10 - O licitante somente poderá oferecer lance inferior ao último por ele ofertado e registrado pelo sistema.

16.11 - Não serão aceitos dois ou mais lances iguais, prevalecendo aquele que for recebido e registrado primeiro.

16.12 - Durante a sessão pública, os licitantes serão informados, em tempo real, do valor do menor lance registrado, vedada a identificação do licitante.

16.13 - Na fase competitiva da sessão pública, o tempo normal de disputa será encerrado por decisão do pregoeiro, o que deverá ser comunicado aos licitantes com antecedência mínima de um minuto, iniciando-se, após isso, o tempo aleatório de disputa no sistema.

16.14 - No decurso do tempo aleatório concedido pelo sistema para oferecimento de lances, o sistema eletrônico encerrará, aleatoriamente, dentro de um período de até 30 (trinta) minutos, a recepção de lances, após encerramento do tempo normal pelo pregoeiro.

16.15 - Após o encerramento da etapa aleatória de lances da sessão pública, o pregoeiro poderá encaminhar, pelo sistema eletrônico, contraproposta ao licitante que tenha apresentado lance mais vantajoso, para que seja obtida melhor proposta, observado o critério de julgamento, não se admitindo negociar condições diferentes daquelas previstas no edital.

16.16 - Na hipótese de comparecer apenas 01 (um) licitante na sala de disputa, passar-se-á, automaticamente, à fase de contraproposta.

16.17 - A negociação será realizada por meio do sistema, podendo ser acompanhada pelos demais licitantes.

16.18 - Logo após a fase de lances, se a proposta melhor classificada não tiver sido ofertada por microempresa ou empresa de pequeno porte ou equiparada e houver proposta apresentada por microempresa ou empresa de pequeno porte ou equiparada igual ou até 5% (cinco por cento) superior à melhor proposta, proceder-se-á da seguinte forma:

16.18.1 - A Administração declarará no sistema que ocorreu o empate descrito acima e, desde já, convocará a microempresa, empresa de pequeno porte ou equiparada melhor classificada para, no prazo de 05 (cinco) minutos após a convocação, sob pena de decadência de seu direito de preferência, apresentar nova proposta inferior àquela considerada originalmente vencedora do certame;

16.18.2 - Se, por motivo justificado, não for possível informar a ocorrência do empate logo após a fase de lances, o pregoeiro deverá informar aos licitantes a data e a hora em que irá declarar a ocorrência do empate e convocar a microempresa, empresa de pequeno porte ou equiparada para exercer seu direito de preferência nos termos do subitem anterior;

16.18.3 - Exercido o direito de preferência por microempresa, empresa de pequeno porte ou equiparada convocada, será esta considerada detentora da melhor proposta no certame, devendo apresentar os documentos exigidos para habilitação, nos termos do presente edital;

16.18.4 - O pregoeiro deverá solicitar documentos que comprovem o enquadramento da licitante na categoria de microempresa ou empresa de pequeno porte, conforme regras estabelecidas neste edital;

16.18.5 - Não ocorrendo a contratação da microempresa, empresa de pequeno porte ou equiparada que apresentou a melhor proposta, na forma dos subitens anteriores, serão convocadas as microempresas, empresas de pequeno porte ou equiparadas remanescentes, observada a ordem classificatória, para o exercício do direito de preferência;



16.18.6 - Caso não ocorra a contratação de microempresas, empresa de pequeno porte ou equiparada nos termos dos subitens anteriores, será declarada vencedora a licitante que houver ofertado a proposta originalmente vencedora do certame.

16.19 - No caso de desconexão do pregoeiro, no decorrer da etapa de lances, se o sistema eletrônico permanecer acessível aos licitantes, os lances continuarão sendo recebidos, sem prejuízo dos atos realizados.

16.20 - Se a desconexão do pregoeiro persistir por tempo superior a dez minutos, a sessão do pregão na forma eletrônica será suspensa e reiniciada somente após comunicação aos participantes, no endereço eletrônico utilizado para divulgação.

## **17 - DA HABILITAÇÃO**

17.1 - Encerrada a etapa de lances, o pregoeiro examinará a proposta classificada em primeiro lugar quanto à compatibilidade do preço em relação ao estimado para contratação, exequibilidade e adequação.

17.2 - Constatado o atendimento quanto à compatibilidade do preço em relação ao estimado para contratação, e quanto às exigências do edital, o licitante que ofertou o menor preço apresentará os documentos de habilitação e, após análise, será declarado vencedor, caso tenha atendido a todas as exigências do edital.

17.3 - A habilitação do licitante vencedor que se declarar cadastrado no SICAF, no que tange exclusivamente aos documentos por ele abrangidos, será verificada por meio de consulta efetuada pelo pregoeiro.

17.4 - Os documentos exigidos para habilitação que não estejam contemplados no SICAF, inclusive quando houver necessidade de envio de anexos, ou caso algum dos documentos de habilitação registrados no SICAF já esteja vencido, deverão ser apresentados no prazo de 48 (quarenta e oito) horas, contadas do primeiro dia útil posterior à convocação feita pelo pregoeiro no sistema eletrônico, facultando-se o envio por e-mail.

17.5 - O licitante que houver optado por não apresentar certidão de cadastro no SICAF deverá apresentar todos os documentos e anexos exigidos para habilitação, em 48 (quarenta e oito) horas, contadas do primeiro dia útil posterior à convocação feita pelo pregoeiro no sistema eletrônico, facultando-se o envio por e-mail.

17.6 - Em se tratando de microempresas, empresas de pequeno porte ou equiparadas, a comprovação da regularidade fiscal somente será exigida para fins de formalização da contratação, mas o licitante deverá apresentar toda a documentação exigida para efeito de tal comprovação, mesmo que esta apresente alguma restrição, observadas as regras do Anexo IV.

17.6.1 - O motivo da irregularidade fiscal pendente, quando for o caso, deverá ficar registrado em ata, bem como a indicação do documento necessário para comprovar a regularização.

17.7 - Os documentos e anexos exigidos, quando remetidos via e-mail, deverão ser apresentados em original ou por cópia autenticada, no prazo de 48 (quarenta e oito) horas, a contar do encerramento da sessão de disputa e solicitação do pregoeiro.

17.8 - Para fins de habilitação, a verificação pelo órgão promotor do certame nos sítios oficiais de órgãos e entidades emissoras de certidões constitui meio legal de prova.

17.9 - Se a proposta não for aceitável, ou se o licitante não atender às exigências de habilitação, ou se recusar a assinar o contrato, o pregoeiro examinará a oferta subsequente e a respectiva documentação de habilitação, na ordem de classificação, e assim sucessivamente, até a apuração de uma que atenda às exigências do edital.

17.10 - Nas hipóteses previstas no item anterior, o pregoeiro poderá negociar diretamente com o proponente para que seja obtido melhor preço, tendo sempre como parâmetro a menor oferta apresentada no certame.

17.11 - Quando verificada discrepância relevante entre o preço da menor oferta obtida no certame e aquele decorrente da negociação com o licitante remanescente, será facultado à Administração revogar o procedimento licitatório, mediante despacho fundamentado, assegurada a ampla defesa e o contraditório.

## **18 - DOS RECURSOS E DA ATA DA SESSÃO PÚBLICA**

18.1 - No mínimo, com vinte e quatro horas de antecedência, o Pregoeiro deverá comunicar aos licitantes, por meio do sistema no qual a licitação foi realizada e por e-mail, data e hora em que declarará o vencedor do certame.

18.2 - Declarado o vencedor, qualquer licitante poderá, durante a sessão pública, de forma imediata e motivada, em campo próprio do sistema, manifestar sua intenção de recorrer, quando lhe será concedido o prazo de três dias úteis para apresentar as razões de recurso, ficando os demais licitantes, desde logo, intimados para, querendo, apresentarem contra-razões em igual prazo, que começará a contar do término do prazo do recorrente, sendo-lhes assegurada vista imediata dos elementos indispensáveis à defesa dos seus interesses.

18.3 - A falta de manifestação imediata e motivada do licitante quanto à intenção de recorrer, nos termos do item anterior, importará na decadência desse direito, ficando o pregoeiro autorizado a adjudicar o objeto ao licitante declarado vencedor.

18.4 - Para efeito do disposto no item anterior, manifestação imediata é aquela efetuada via eletrônica – internet -, no período máximo de 30 (trinta) minutos após o pregoeiro comunicar aos participantes, por meio do sistema eletrônico, o resultado da classificação; e manifestação motivada é a descrição sucinta e clara do fato que motivou a licitante a recorrer.

18.5 - O acolhimento de recurso importará na invalidação apenas dos atos insuscetíveis de aproveitamento.

18.6 - No julgamento da habilitação e das propostas, o pregoeiro poderá sanar erros ou falhas que não alterem a substância das propostas, dos documentos e sua validade jurídica, mediante despacho fundamentado, registrado em ata e acessível a todos, atribuindo-lhes validade e eficácia para fins de habilitação e classificação.

18.7 - Os recursos e contra-razões de recurso deverão ser dirigidos ao Pregoeiro e protocolados junto ao órgão promotor do certame, localizado no endereço indicado neste edital, em dias úteis, no horário de 8 às 17h.

18.8 - Todos os atos praticados durante a sessão pública deverão ser registrados em ata.

18.9 - A minuta da ata da sessão pública será disponibilizada na internet para acesso livre, imediatamente após o seu encerramento. A versão definitiva da ata será disponibilizada após a adjudicação do certame.

## **19 - DA ADJUDICAÇÃO E DA FORMALIZAÇÃO DA CONTRATAÇÃO**

19.1 - Decididos os recursos e constatada a regularidade dos atos praticados, a autoridade competente adjudicará o objeto e homologará o procedimento licitatório.

19.2 - Após a homologação referida no item anterior, o adjudicatário será convocado para assinar o contrato no prazo de até 05 (cinco) dias úteis.

19.3 - A Administração poderá prorrogar o prazo fixado no item anterior, por igual período, nos termos do art. 64, § 1º, da Lei 8.666/1993, quando solicitado pelo licitante vencedor, durante o seu transcurso, e desde que ocorra motivo justificado, aceito pelo ente promotor do certame.

19.4 - Para a formalização da contratação, será exigida a comprovação das condições de habilitação consignadas no edital, as quais deverão ser mantidas pelo licitante durante a vigência do contrato.

## **20 - DAS SANÇÕES ADMINISTRATIVAS**

20.1 - Comete infração administrativa, nos termos da Lei 10.520/2002, o licitante ou adjudicatário que:

20.1.1 - Não assinar o termo de contrato, quando convocado dentro do prazo de validade da proposta;

20.1.2 - Não retirar o instrumento que substitui o termo de contrato, quando convocado dentro do prazo de validade da proposta;

20.1.3 - Deixar de entregar os documentos exigidos;

20.1.4 - Apresentar documento falso;

20.1.5 - Ensejar o retardamento da licitação;

20.1.6 - Não mantiver a proposta;

20.1.7 - Cometer fraude fiscal; ou

20.1.8 - Comportar-se de modo inidôneo.

20.2 - Reputar-se-á comportamento inidôneo, exemplificativamente, os tipificados nos arts. 90 a 97 da Lei 8.666/1993 e no art. 5º da Lei 12.846/2013, a declaração

falsa quanto às condições de participação e quanto ao enquadramento como ME/EPP.

20.3 - O licitante ou adjudicatário que cometer qualquer das infrações discriminadas ficará sujeito, sem prejuízo da responsabilidade penal e civil, às seguintes sanções:

20.3.1 - Multa de 10% (dez por cento) sobre o valor estimado para contratação;

20.3.2 - Impedimento de licitar e de contratar com a União, Estados, Distrito Federal ou Municípios e descredenciamento no SICAF, pelo prazo de até cinco anos;

20.4 - A penalidade de multa pode ser aplicada cumulativamente com a sanção de impedimento.

20.5 - A aplicação de qualquer das penalidades previstas realizar-se-á em processo administrativo que assegurará o contraditório e a ampla defesa, observando-se além da disciplina legal o disposto no termo de contrato ou no termo de referência quanto ao procedimento e outras condições.

20.6 - As sanções por atos praticados durante a execução do contrato estão previstas no termo de contrato ou no termo de referência.

## **21 - DAS DISPOSIÇÕES FINAIS**

21.1 - O preço máximo admitido para o presente processo licitatório é de:

R\$ 1.311.660,00 (um milhão, trezentos e onze mil, seiscentos e sessenta reais).

21.2 - O proponente é responsável pela fidelidade e legitimidade das informações prestadas e dos documentos apresentados em qualquer fase da licitação. A falsidade de qualquer documento apresentado ou a inverdade das informações nele contidas implicará a imediata desclassificação do proponente que o tiver apresentado, ou, caso tenha sido o vencedor, a rescisão do contrato ou pedido de compra, sem prejuízo das demais sanções cabíveis.

21.3 - Ao apresentar a proposta, o licitante assume que está fazendo isso de forma absolutamente independente e que, acaso se apresente, em qualquer momento, a formação de cartel ou qualquer conluio, a Administração adotará os meios necessários para as devidas averiguações e as respectivas sanções.

21.4 - É facultado ao Pregoeiro, ou à autoridade a ele superior, em qualquer fase da licitação, promover diligências com vistas a esclarecer ou a complementar a instrução do processo, vedada a criação de exigência não prevista neste edital.

21.5 - Os licitantes intimados para prestar quaisquer esclarecimentos adicionais deverão fazê-lo no prazo determinado pelo Pregoeiro, sob pena de desclassificação.

21.6 - Em caso de dúvida quanto à autenticidade de assinatura constante em documento apresentado por licitante, poder-se-á diligenciar no intuito de saná-la, inclusive concedendo prazo para o reconhecimento de firma.

21.7 - O desatendimento de exigências formais não essenciais não importará no afastamento do proponente, desde que seja possível a aferição da sua qualificação e a exata compreensão da sua proposta.

21.8 - Os erros materiais irrelevantes serão objeto de saneamento, mediante ato motivado do pregoeiro.

21.9 - As normas que disciplinam este Pregão serão sempre interpretadas em favor da ampliação da disputa entre os proponentes, desde que não comprometam o interesse da Administração, o princípio da isonomia, a finalidade e a segurança da contratação.

21.10 - As decisões referentes a este processo licitatório poderão ser comunicadas aos proponentes por qualquer meio de comunicação que comprove o recebimento ou, ainda, mediante publicação no Diário Oficial do Estado.

21.11 - Os casos não previstos neste Edital serão decididos pelo Pregoeiro.

21.12 - A participação do licitante nesta licitação, implica aceitação de todos os termos deste Edital.

21.13 - Poderá a autoridade competente, até a assinatura do contrato, excluir o licitante ou o adjudicatário do certame, por despacho motivado, se, após a fase de habilitação, tiver ciência de fato ou circunstância, anterior ou posterior ao julgamento da licitação, que revele inidoneidade ou falta de capacidade técnica ou financeira.

21.14 - A autoridade competente para aprovação do procedimento licitatório somente poderá revogá-lo em face de razões de interesse público, por motivo de fato superveniente devidamente comprovado, pertinente e suficiente para justificar tal conduta, devendo anulá-lo por ilegalidade, de ofício ou por provocação de qualquer pessoa, mediante ato escrito e fundamentado.

21.15 - Os licitantes não terão direito à indenização em decorrência da anulação do procedimento licitatório, ressalvado o direito do contratado de boa-fé de ser ressarcido pelos encargos que tiver suportado no cumprimento do ajuste.

21.16 - No caso de desfazimento do processo licitatório, fica assegurada a ampla defesa e o contraditório.

21.17 - É obrigação do licitante acompanhar no site do Comprasnet todas as fases do certame, bem como manifestar-se via chat, quando solicitado, não podendo posteriormente alegar desconhecimento, uma vez que todas as orientações, solicitações, etc, serão feitas via sistema Comprasnet.

Vitória-ES, 26 de Setembro de 2017.

Indiana Nascimento Silva de Oliveira  
Pregoeiro - Ipem/ES

# **ANEXO I – TERMO DE REFERÊNCIA**

## **1. OBJETO**

### **TERMO DE REFERÊNCIA**

Contratação de pessoa jurídica para a prestação de serviços continuados de locação de veículo de grande porte, incluindo motorista, sem combustível, com quilometragem livre, seguro total e demais encargos necessários à execução das atividades diárias do Instituto de Pesos e Medidas do Estado do Espírito Santo (IPEM-ES), de acordo as especificações contidas neste Termo de Referência e seus Anexos.

#### **1.1. ESPECIFICAÇÃO DO OBJETO**

Locação de veículo, incluindo motorista, tipo caminhão com PBT (Peso Bruto Total) de 23.000 kg, tração 6x4, equipados com carroçaria metálica aberta, guindaste hidráulico e pesos-padrão.

Quantidade: 01 (um) veículo.

A especificação técnica completa encontra-se descrita no Anexo A deste Termo de Referência.

## **2. JUSTIFICATIVA**

O IPEM-ES (Instituto de Pesos e Medidas do Estado do Espírito Santo) é uma autarquia vinculada à Secretaria de Estado de Desenvolvimento e Órgão Delegado do Inmetro (Instituto Nacional de Metrologia, Qualidade e Tecnologia). Criado pela Lei 4.780/93, o IPEM-ES é responsável pela execução das atividades de metrologia legal e de avaliação da conformidade de produtos e serviços neste estado, com a missão de prover confiança à sociedade nas relações de consumo, por meio de ações integradas de metrologia legal e de avaliação da conformidade, contribuindo para a competitividade, a educação para o consumo e o desenvolvimento de um ambiente de negócios sustentável e inovador em todo o território capixaba.

A atuação da autarquia no estado se dá por meio de delegação de competência do Inmetro, conforme termos do Convênio de Cooperação e Administrativa nº 01/2013, celebrado entre o IPEM-ES e o Inmetro, com a interveniência da Secretaria de Estado de Desenvolvimento.

Considerando que toda balança utilizada para atividade econômica deverá, obrigatoriamente, ser de modelo aprovado pelo Inmetro, e ser verificada periodicamente pelo IPEM-ES;

Considerando que existem atualmente no Estado do Espírito Santo aproximadamente 520 (quinhentas e vinte) balanças rodoferroviária<sup>1</sup>, o que representa uma receita de aproximadamente R\$ 700.000,00 para o IPEM-ES.

Considerando que para atender a demanda existente os agentes fiscais do IPEM-ES necessitam percorrer toda a extensão do Estado do Espírito Santo, compreendendo os 78 (setenta e oito) municípios;

Considerando que as verificações e fiscalizações são realizadas de segunda a sexta-feira, no horário de 8h às 17h;

Considerando as peculiaridades do objeto a ser locado, que não se limitam somente ao veículo automotivo, mas aos seus complementos, equipamentos, bens de precisão e calibrações periódicas que fazem parte do conjunto em locação;

Considerando que os padrões de trabalho a serem locados juntamente com o veículo automotivo são bastante específicos e **necessitam estar devidamente calibrados e rastreados aos padrões nacionais para que possam garantir medições confiáveis**, sendo necessária a locação mensal do veículo e dos equipamentos, sem limite de quilometragem, 24 (vinte e quatro) horas por dia, 07 (sete) dias por semana, durante toda a vigência do contrato, não podendo ser utilizados para outros fins;

Considerando que o IPEM-ES só possui 01 (um) servidor habilitado

para dirigir e operar o objeto da contratação e que o mesmo já desempenha suas atividades em um caminhão de médio porte;

Considerando que até o mês de setembro de 2015 o IPEM-ES realizava as verificações das balanças rodoferroviárias utilizando 01 (um) caminhão e padrões de trabalho de propriedade do Inmetro, alocado no IPEM-ES para a execução das atividades de verificação e fiscalização de balanças rodoferroviárias existentes no estado;

Considerando que em 17/09/2015 ocorreu um grave acidente com o caminhão de propriedade do Inmetro e alocado neste IPEM-ES, o qual teve perda total;

Nota 1: Balança rodoferroviária: Instrumento de pesagem não automáticos - classe exatidão III e IIII com dispositivo indicador acima 12.000 kg até 200.000 kg. Instrumentos de pesagem de veículos, vagões e de alta capacidade.

Considerando que a orientação do Inmetro para a substituição de tal caminhão é a de que seja realizada a contratação de empresa para locação e não a aquisição vez que o IPEM-ES não dispõe de dotação financeira e orçamentária para a aquisição de veículos.

Considerando que, devido a falta do caminhão, o IPEM-ES não está realizando as verificações/fiscalizações nas balanças rodoferroviárias em uso no Estado, ficando comprometida a confiabilidade das medições nas relações comerciais;

Faz-se necessária a locação do veículo, com motorista e com padrões de trabalho, para que o IPEM-ES possa executar as atividades de verificação de balanças de grande porte no Estado do Espírito Santo.

A necessidade de locação de veículo com motorista deve-se ao fato, já mencionado, de não haver nesta autarquia servidor disponível para conduzir veículo de grande porte, nem para operar guindaste hidráulico. Trata-se de uma atividade de risco, que requer capacitação adequada e experiência, visto que serão manuseados pesos padrões de até 500kg sobre instrumentos de alto valor agregado, pertencentes a terceiros.

Optou-se pela vigência de 36 (trinta e seis) meses, com possibilidade de prorrogação por mais 24 (vinte e quatro) meses, devido ao alto investimento inicial que a contratada precisará fazer com veículos, equipamentos e acessórios. O prazo de vigência maior justifica-se pela natureza continua do serviço a ser realizado por essa autarquia com o objeto deste contrato. Além disso, tem por objetivo reduzir o valor do aluguel, uma vez

que a empresa estimará o retorno do investimento dentro do período de vigência do contrato, sendo assim, um contrato com vigência de apenas 12 meses certamente resultaria em um valor de aluguel maior e maiores custos ao IPEM-ES.

### **3. CONCEITOS E DEFINIÇÕES PRELIMINARES**

Com o objetivo de identificar e padronizar termos que serão utilizados no relacionamento entre o IPEM-ES e a CONTRATADA, os quais visam atender a conveniência da organização dos serviços de manutenção, fica estabelecida a adoção das seguintes definições e conceitos:

3.1. Manutenção Preventiva: É a verificação periódica e obrigatória do estado de conservação das instalações, dos diferentes sistemas e seu conseqüente reparo, de modo a mantê-los em perfeito estado de funcionamento. É o tipo de manutenção baseada na elaboração prévia de um Plano de Manutenção, visando prevenir a ocorrência de defeitos ou falhas.

3.2. Manutenção Corretiva: É a aplicação de medidas necessárias a corrigir falhas que impeçam ou dificultam o funcionamento dos diferentes sistemas das instalações. É o tipo de manutenção mobilizada após ocorrência de defeitos ou falhas no funcionamento dos sistemas e equipamentos.

3.3. Defeito: Anormalidade no equipamento (ou sistema) que não impede o desempenho de sua função.

3.4. Falhas: Anormalidade num equipamento (ou sistema) com interrupção da capacidade de desempenhar sua função.

3.5. Plano de Manutenção: É o plano de trabalho elaborado para cada equipamento ou para cada sistema, seguindo determinada metodologia, com discriminação pormenorizada dos serviços de manutenção e suas respectivas etapas, fases, sequência ou periodicidade e com previsão das atividades de coordenação para execução desses serviços.

3.6. Ordem de Serviço de Manutenção: É o documento expedido pelo IPEM-ES, para solicitar providências a CONTRATADA, que pode ser enviada à CONTRATADA em meio físico ou e-mail.

### **4. CONDIÇÕES GERAIS**

4.1. A locação será do tipo sem limite de quilometragem, com motorista e sem fornecimento de combustível.

4.2. O veículo deverá ser legalmente licenciado, em perfeito estado de utilização, com todos os acessórios obrigatórios por lei, inclusive os de segurança.

4.3. O veículo deverá manter as características exigidas neste Termo de Referência, não sendo permitido o uso de qualquer letreiro, propaganda, marca ou logotipo que identifique a empresa ou terceiros.

4.4. O veículo utilizado deverá ser de propriedade da CONTRATADA.

4.5. A CONTRATADA deverá manter a disposição do IPEM-ES, o veículo 24 (vinte e quatro) horas por dia, 07 (sete) dias por semana, durante toda a vigência do contrato,



não podendo ser utilizados para outros fins, correndo por conta da CONTRATADA a responsabilidade pelo atendimento a esta determinação.

4.6. Todos os custos envolvidos com seguro, impostos, taxas, licenciamento e demais taxas relativas aos serviços obrigatórios por lei para manter o veículo em condições de circulação, como por exemplo, a verificação do cronotacógrafo e a realização de inspeção veicular, correrão por conta da CONTRATADA, sem ônus para o IPEM-ES.

4.7. Todas as despesas remuneratórias do motorista correrão por conta da CONTRATADA.

4.7.1 As despesas relativas à alimentação e estadia quando em viagem serão reembolsadas pelo IPEM-ES conforme item 12.18 deste termo de referência.

4.8. O motorista deverá possuir Carteira Nacional de Habilitação categoria E e curso de operador do guindaste hidráulico contratado.

4.9. O veículo deverá receber adesivos contendo as informações e a logomarca do IPEM-ES, obrigatoriamente conforme os modelos e layout a serem apresentados, sem ônus para o IPEM-ES.

## **5. ENTREGA DO VEÍCULO**

5.1. A Contratada deverá entregar o veículo, licenciado, pronto para uso, com todos os equipamentos e acessórios devidamente instalados, conforme especificações deste Termo de Referência e seus Anexos, no prazo máximo de até 60 (sessenta) dias a contar a partir da data da publicação do contrato no Diário Oficial do Estado (DIO/ES).

5.2. Quando da entrega do veículo, os pesos-padrão do caminhão deverão ser entregues devidamente calibrados por um laboratório pertencente à Rede Brasileira de Calibrações (RBC) ou por algum órgão da Rede Brasileira de Metrologia Legal e Qualidade (RBMLQ-I).

5.3. A entrega deverá ser feita mediante data pré-definida com o Fiscal do Contrato, no Instituto de Pesos e Medidas do Estado do Espírito Santo – IPEM-ES cujo endereço é: Avenida Marechal Mascarenhas de Moraes, 1595, Ilha de Monte Belo. Vitória, ES.

5.4. No ato da entrega do veículo no local indicado no item 5.3, a CONTRATADA deverá disponibilizar um representante para efetuar a entrega e conferência de todos os itens previstos neste Termo de Referência;

5.5. Caso o veículo não seja aprovado na vistoria de recebimento feita pelo Fiscal do Contrato, a CONTRATADA deverá providenciar a correção ou a substituição por outro veículo no prazo máximo de 5 (cinco) dias úteis.

## **6. DO SEGURO**

### **6.1. COBERTURA DO SEGURO**

6.1.1. O veículo deverá estar segurado pelo valor de mercado, contra pelo menos os seguintes eventos:

a) Colisão: perda total ou danos materiais por colisão, capotamento, abalroamento, queda, acidente, queda de objetos estranhos sobre o veículo, submersão por inundação ou alagamento, granizo, bem como despesas necessárias como socorro, guincho e salvamento;

b) Incêndio: perda total ou danos materiais parciais por incêndio, bem como despesas necessárias como socorro e salvamento;

c) Roubo: roubo ou furto do veículo.

6.1.2. Além da cobertura básica indicada acima, deverão estar no seguro as seguintes proteções:

a) Casco: 100% (cem por cento) do valor referenciado de mercado (tabela Fipe);

b) Danos materiais: mínimo de R\$ 50.000,00 por veículo;

c) Danos corporais e/ou invalidez: mínimo de R\$ 50.000,00 por veículo;

d) Morte: mínimo de R\$ 50.000,00 por veículo;

6.1.3. O seguro deve cobrir também todos os equipamentos e acessórios instalados sobre o veículo e os pesos-padrão, quando aplicável.

6.1.4. A seguradora escolhida pela CONTRATADA deverá prestar assistência 24 (vinte e quatro) horas, com plantão para atendimento e socorro do veículo, sempre que necessário.

6.1.5. A apólice de seguro do veículo objeto deste contrato deverá ser entregue juntamente com o próprio veículo, condicionando o aceite definitivo à sua entrega.

## 6.2. FRANQUIA

6.2.1. O pagamento da franquia ou o reparo do veículo será de responsabilidade da CONTRATADA.

## 7. MANUTENÇÃO

### 7.1 CONDIÇÕES GERAIS DE MANUTENÇÃO

7.1.1. As manutenções preventivas e corretivas do veículo deverão incluir também todos os equipamentos e acessórios que estão instalados ou são transportados pelo veículo, como por exemplo, os guindastes, carroçarias, sistemas de refrigeração, pesos-padrão e demais equipamentos e acessórios.

7.1.2. As manutenções preventivas e corretivas deverão ser executadas pela CONTRATADA de acordo com os termos constantes nas especificações técnicas dos Anexos deste Termo de Referência, observando ainda as condições apresentadas nos itens abaixo.

## 7.2 MANUTENÇÃO PREVENTIVA

7.2.1. A realização das manutenções preventivas periódicas do veículo objeto deste Termo de Referência, incluindo todos os equipamentos e acessórios, será de total responsabilidade da CONTRATADA, sem restrições e sem ônus ao IPEM-ES.

7.2.2. Estas manutenções devem ser realizadas periodicamente seguindo um Plano de Manutenção Preventiva, elaborado pela CONTRATADA.

7.2.3. A CONTRATADA deve solicitar formalmente ao IPEM-ES a disponibilização do veículo para realização de manutenções, de acordo com o Plano de Manutenção Preventiva definido, informando o prazo para disponibilização dos mesmos.

7.2.4. A solicitação para disponibilização do veículo para manutenção preventiva deve ser feita com antecedência mínima de 30 (trinta) dias.

7.2.5. O IPEM-ES deverá disponibilizar o veículo à CONTRATADA para realização das manutenções preventivas nos prazos estabelecidos. Estes prazos somente poderão ser alterados pela CONTRATADA ou pelo IPEM-ES mediante justificativa da parte interessada, e com a ciência e aprovação do Fiscal do Contrato.

7.2.6. O veículo será disponibilizado e encaminhado pelo motorista da CONTRATADA ao endereço que deverá ser informado pela CONTRATADA, para a realização dos serviços de manutenção preventiva.

7.2.7. Para fins de realização dos serviços de manutenção preventiva, a CONTRATADA deverá disponibilizar ao IPEM-ES pelo menos 05 (cinco) estabelecimentos autorizados para a realização das manutenções preventivas do veículo dentro do Estado do Espírito Santo, sendo 02 (dois) na região metropolitana de Vitória, 01 (um) na região norte, 01 (um) na região noroeste e 01 (um) na região sul do Estado.

7.2.8. O IPEM-ES poderá a qualquer tempo solicitar da CONTRATADA cópia dos registros das manutenções e revisões realizadas para comprovar se as mesmas estão sendo conforme o manual do proprietário do veículo, e caso as mesmas não tenham sido realizadas corretamente, considerar-se-á como inadimplência contratual, passível de rescisão do contrato.

7.2.9. A empresa contratada deverá manter registros de todas as manutenções preventivas realizadas no veículo, para possibilitar sua comprovação e conferência quando solicitado.

7.2.10. Uma cópia do registro ou relatório de cada manutenção deverá ser enviada ao Fiscal do Contrato para ser anexada ao processo.

7.2.11. A cada 12 (doze) meses, a CONTRATADA deverá realizar a manutenção, a pintura e calibração de todos os pesos-padrão que são usados no veículo.

7.2.12. As condições superficiais dos pesos-padrão são de extrema importância para a qualidade metrológica dos mesmos, portanto, o IPEM-ES poderá solicitar à CONTRATADA, que seja realizada a manutenção (pintura, ajuste e calibração) dos pesos que estiverem apresentando falhas na pintura, pontos de oxidação ou falhas nas suas câmaras de ajuste, ficando a cargo da CONTRATADA o ônus pela realização da manutenção dos mesmos.

7.2.13. A manutenção preventiva inclui serviços de funilaria, pintura, troca (substituição), lubrificação, bem como substituição de peças desgastadas.

7.2.14. A troca (substituição) dos pneus quando estes estiverem gastos é de responsabilidade da CONTRATADA, devendo ser realizada durante a parada para manutenção preventiva. Não será permitido o uso de pneus recapados (reformados) para substituição dos pneus do veículo.

### 7.3 PLANO DE MANUTENÇÃO PREVENTIVA

7.3.1. A Contratada deverá elaborar e enviar para ao IPEM-ES um Plano de Manutenção Preventiva do veículo objeto deste contrato. O envio do Plano de Manutenção Preventiva ao IPEM-ES deve ser feito no prazo máximo de 20 (vinte) dias úteis a partir da data da publicação do contrato no Diário Oficial Do Espírito Santo (D.I.O.).

7.3.2. O Plano de Manutenção Preventiva deve incluir a realização de todas as revisões e verificações das condições operacionais, limpeza e higienização, lubrificação a correção de defeitos bem como a troca dos fluídos e das peças seguindo estritamente as recomendações do fabricante do veículo, equipamentos e acessórios, conforme constam no Manual do Proprietário, quando houver.

7.3.3. O veículo objeto deste Termo de Referência será utilizado para verificação de balanças rodoviárias, onde se considera uso severo do veículo e equipamentos, pois operam em condições extremas, utilizados nos limites máximos de esforço ou de carga; tráfego constante em estradas de terra, com alta porcentagem de funcionamento do motor em marcha lenta, com percurso em regiões de serras com subidas pronunciadas.

### 7.4 MANUTENÇÃO CORRETIVA

7.4.1. A realização das manutenções corretivas no veículo, incluindo seus equipamentos e acessórios, será de total responsabilidade CONTRATADA, sem restrições e sem ônus ao IPEM-ES.

7.4.2. A manutenção corretiva deverá ocorrer sempre que necessário para substituição ou reparo de qualquer peça ou componente do veículo, do guindaste ou dos pesos-padrão, por desgaste natural ou por falha.

7.4.3. O conserto dos pneus do veículo quando estes forem furados é de responsabilidade da CONTRATADA.

7.4.4. As manutenções corretivas serão solicitadas formalmente pelo IPEM-ES através de envio à CONTRATADA de Ordem de Serviços de Manutenção, contendo pelo menos o tipo de falha observada e a identificação do veículo e do equipamento ou componente que apresentou a falha, caso necessário.

7.4.5. O envio da Ordem de Serviço de Manutenção poderá ser em meio físico ou digital, e deverá ter a ciência do Fiscal do Contrato ou servidor por ele designado.

7.4.6. O atendimento da Ordem de Serviço de Manutenção deverá ocorrer no prazo máximo de 24 (vinte e quatro) horas a partir do momento em que a CONTRATADA for acionada.

7.4.7. O não atendimento do chamado no lapso de tempo mencionado no subitem 7.4.6, sem uma justificativa aceita pelo IPEM-ES, implicará na aplicação à CONTRATADA de sanções previstas na legislação.

7.4.8. Em casos específicos para sanar alguma irregularidade que exija um tempo maior de trabalho ou distância muito grande em relação ao local onde o serviço será realizado, mediante aprovação do Fiscal do Contrato, o prazo descrito no subitem 7.4.6 poderá ser aumentado de acordo com a necessidade da CONTRATADA.

7.4.9. Quando o veículo apresentar algum tipo de falha que exija sua remoção/guincho, a CONTRATADA será responsável pela remoção/guincho do veículo sem ônus para o IPEM-ES.

## 7.5 PRAZOS E CONDIÇÕES PARA MANUTENÇÕES CORRETIVAS E PREVENTIVAS

7.5.1. O veículo submetido à manutenção preventiva deverá ser recolocado à disposição do IPEM-ES no prazo máximo de 10 (dez) dias, contados a partir da data da entrega do veículo no local designado para a realização do serviço.

7.5.2. O veículo submetido à manutenção corretiva deverá ser recolocado à disposição do IPEM-ES no prazo máximo de 15 (quinze) dias, contados a partir da data de envio da Ordem de Serviço de Manutenção à CONTRATADA.

7.5.3. A contagem dos prazos descritos nos itens 7.5.1 e 7.5.2 será suspensa nos seguintes casos:

a) no período entre a data de conclusão do serviço e a data da comunicação de existência de fato superveniente que impeça a devolução do veículo;

b) caso haja impedimento da execução do serviço, causada ou reconhecida a causa pelo IPEM-ES, quando houver impedimento alheio à vontade da CONTRATADA.

7.5.4. A contagem reiniciará a partir da data da comunicação do IPEM-ES relativa ao término da causa do impedimento.

7.5.5. Caso o serviço não possa ser concluído no prazo determinado nos subitens 7.5.1 e 7.5.2, a CONTRATADA deverá comunicar por escrito ao Fiscal do Contrato, até 24 (vinte e quatro) horas antes de esgotar o prazo, com a devida justificativa para que seja avaliada e seja estipulado um novo período de conclusão do serviço.

7.5.6. No caso do não cumprimento do prazo para término dos serviços de manutenção e outros, o atraso será contado por dia, a partir do primeiro dia útil após o encerramento do prazo estabelecido, e serão aplicadas as sanções previstas na legislação vigente.

7.5.7. Nos períodos em que o veículo estiver impedido de trabalhar por estar parado para manutenção, serão descontados, proporcionalmente aos dias do mês, do valor a ser pago pela prestação do serviço.

## **8. GARANTIA**

8.1. A CONTRATADA deverá garantir a perfeita prestação dos serviços de acordo com o descrito no termo de referência e durante toda a vigência do contrato.

## **9. DA GARANTIA DE EXECUÇÃO**

9.1. O adjudicatário, no prazo de 10 (dez) dias após a assinatura do Termo de Contrato, prestará garantia no valor correspondente a 5,0 % (cinco por cento) do valor do Contrato, que será liberada de acordo com as condições previstas neste Edital, conforme disposto no art. 56 da Lei nº 8.666, de 1993, desde que cumpridas as obrigações contratuais.

9.1.1. A inobservância do prazo fixado para apresentação da garantia acarretará a aplicação de multa de 0,07 % (sete centésimos por cento) do valor do contrato por dia de atraso, até o máximo de 2 % (dois por cento).

9.1.2. O atraso superior a 25 (vinte e cinco) dias autoriza o IPEM-ES a promover a rescisão do contrato por descumprimento ou cumprimento irregular de suas cláusulas, conforme dispõem os incisos I e II do art. 78 da Lei nº 8.666, de 1993.

9.2. A validade da garantia, qualquer que seja a modalidade escolhida, deverá abranger um período de mais 03 (três) meses após o término da vigência contratual.

9.3. A garantia assegurará, qualquer que seja a modalidade escolhida, o pagamento de:

9.3.1. Prejuízo advindo do não cumprimento do objeto do contrato e do não adimplemento das demais obrigações nele previstas;

9.3.2. Prejuízos causados ao IPEM-ES ou a terceiro, decorrentes de culpa ou dolo durante a execução do contrato;

9.3.3. Multas moratórias e punitivas aplicadas pelo IPEM-ES à CONTRATADA;

9.3.4. Obrigações trabalhistas, fiscais e previdenciárias de qualquer natureza, não adimplidas pela CONTRATADA;

9.4. A modalidade seguro-garantia somente será aceita se contemplar todos os eventos indicados acima;

9.5. A garantia em dinheiro deverá ser efetuada em conta específica com correção monetária, em favor do IPEM-ES;

9.6. No caso de alteração do valor do contrato, ou prorrogação de sua vigência, a garantia deverá ser readequada ou renovada nas mesmas condições.

9.7. Se o valor da garantia for utilizado total ou parcialmente em pagamento de qualquer obrigação, a CONTRATADA obriga-se a fazer a respectiva reposição no prazo máximo de 10 (dez) dias úteis, contados da data em que for notificada.

9.8. O IPEM-ES não executará a garantia na ocorrência de uma ou mais das seguintes hipóteses:

a) caso fortuito ou força maior;

b) alteração, sem prévia anuência da seguradora ou do fiador, das obrigações contratuais;

c) descumprimento das obrigações pela CONTRATADA decorrentes de atos ou fatos praticados pelo IPEM-ES;

d) atos ilícitos dolosos praticados por servidores do IPEM-ES.

9.9. Não serão aceitas garantias que incluam outras isenções de responsabilidade que não as previstas acima.

9.10. Será considerada extinta a garantia:

9.10.1. Com a devolução da apólice, carta fiança ou autorização para o levantamento de importâncias depositadas em dinheiro a título de garantia, acompanhada de declaração do IPEM-ES, mediante termo circunstanciado, de que a CONTRATADA cumpriu todas as cláusulas do contrato;

9.10.2. No prazo de 03 (três) meses após o término da vigência, caso o IPEM-ES não comunique a ocorrência de sinistros.

## **10. DA VIGÊNCIA**

10.1. O prazo de vigência do presente Contrato será de 36 (trinta e seis) meses, contados a partir da data da sua publicação no Diário Oficial do Estado, podendo ser prorrogado, até o limite de 60 meses, conforme Artigo 57 da Lei 8.666/93.

## **11. DO PAGAMENTO**

11.1. O pagamento será feito, mensalmente, através de ordem bancária na conta corrente da contratada, no prazo de até 05 (cinco) dias úteis após a execução de todo e qualquer serviço, durante a vigência do Contrato, estando condicionado o pagamento à aprovação, pelo IPEM-ES, dos mesmos. Todo e qualquer pagamento ficará condicionado, também, à apresentação da Nota Fiscal/Fatura;

11.2. Para a execução do pagamento, a empresa deverá fazer constar na Nota Fiscal/Fatura correspondente, emitida sem rasura e legível o nome do Instituto de Pesos e Medidas do Estado do Espírito Santo, CNPJ/MF 06.028.316/0001-78, informando os seus dados bancários;

11.3. A Nota Fiscal/Fatura deverá ser emitida pela própria CONTRATADA, obrigatoriamente com o número de inscrição do Cadastro Nacional de Pessoa

Jurídica - CNPJ apresentado nos documentos de habilitação e proposta, não se admitindo Nota Fiscal/Fatura emitida com outros CNPJs, mesmo aqueles das filiais;

- 11.4. Havendo erro na Nota Fiscal/Fatura ou circunstância que impeça a liquidação da despesa, aquela será devolvida à empresa e o pagamento ficará dependente até que a mesma providencie as medidas saneadoras. Neste caso, o prazo para o pagamento iniciar-se-á após a regularização da situação.

## **12. DAS OBRIGAÇÕES DA CONTRATADA**

- 12.1. Entregar ao IPEM-ES o veículo em perfeito estado de funcionamento, licenciado, com toda a documentação, itens de segurança e acessórios exigidos pela legislação de trânsito em vigor e mantê-los nesta condição durante todo o período do contrato.
- 12.2. Apresentar seguro do veículo nos moldes descritos neste Termo de Referência.
- 12.3. Responsabilizar-se por todas as despesas de manutenção, licenciamentos, seguros e outras que incidam direta ou indiretamente sobre os serviços contratados.
- 12.4. Arcar com todos os custos decorrentes do transporte do veículo até o local da entrega.
- 12.5. Responsabilizar-se por todas as despesas com taxas, impostos e outras que venham a ser determinadas pela legislação pertinente.
- 12.6. Executar as manutenções preventivas do veículo, equipamentos e acessórios de acordo com o Plano de Manutenção, que deverá ser apresentado ao IPEM-ES, com o cronograma de manutenções, de acordo com as recomendações do fabricante do veículo, equipamentos e acessórios.
- 12.7. Atender as Solicitações de Serviços de Manutenção no prazo máximo de 24 (vinte e quatro) horas a partir do momento em que for acionada formalmente.
- 12.8. No ato da entrega, todos os pesos-padrão do caminhão deverão estar devidamente pintados e calibrados por algum laboratório da RBC ou por algum órgão pertencente à RBMLQ-I e nos demais anos, deverá realizar a manutenção, a pintura e a calibração.
- 12.9. Apresentar mensalmente, até o quinto dia útil subsequente ao mês em que houver a prestação do serviço, o documento Fiscal correspondente.
- 12.10. Assumir, como exclusivamente seus, os riscos e as despesas decorrentes do fornecimento do veículo necessários à boa e perfeita execução dos serviços contratados, além de cumprir todas as normas exigidas pelas autoridades de trânsito federais, estaduais e municipais.
- 12.11. Executar manutenção preventiva e corretiva do veículo, incluindo os serviços de funilaria, pintura, troca (substituição) ou conserto de pneus, lubrificação, bem como substituição de peças desgastadas.



- 12.12. Prestar esclarecimentos, sempre que solicitados pelo IPEM-ES, bem como, comunicar quaisquer anormalidades que porventura possam prejudicar o bom andamento ou resultado final dos serviços.
- 12.13. Assumir integral e absoluta responsabilidade pelo veículo a ser locado, desobrigando o IPEM-ES de todos e quaisquer ônus, encargos, deveres e responsabilidade por defeitos, vícios aparentes ou ocultos, ou funcionamento insatisfatório e nos acidentes não cobertos pelo seguro.
- 12.14. Na entrega do veículo, a CONTRATADA deverá comprovar mediante a apresentação da cópia da Nota Fiscal que o mesmo foi adquirido em seu nome.
- 12.15. Arcar com o ônus decorrente de eventual equívoco no dimensionamento dos quantitativos de sua proposta, inclusive quanto aos custos variáveis decorrentes de fatores futuros e incertos, devendo complementá-los, caso o previsto inicialmente em sua proposta não seja satisfatório para o atendimento ao objeto da licitação, exceto quando ocorrer algum dos eventos arrolados nos incisos do § 1º do Art. 57 da Lei nº 8.666, de 1993.
- 12.16. Assumir inteira responsabilidade por todos os impostos e taxas federais, estaduais e municipais, que incidam ou venham a incidir sobre o serviço objeto do presente contrato, bem como, todas as despesas relativas a encargos decorrentes de Leis Trabalhistas, Previdenciárias, encargos e respectivos seguros dos motoristas contratados.
- 12.17. Atender, as suas expensas, todos os benefícios e demais direitos trabalhistas estabelecidos na Convenção Coletiva de Trabalho, na CLT e outros instrumentos legais vigentes.
- 12.18. Tendo em vista que não há previsão de reembolso para hospedagem e alimentação no instrumento coletivo de trabalho celebrado entre SINDIRODOVIÁRIOS e TRANSCARES, quando, por necessidade da CONTRATANTE, existirem deslocamentos fora da região metropolitana de Vitória-ES, que exijam o pernoite, a CONTRATADA deverá arcar com o custo de mais 01 (um) ticket para o jantar, bem como o valor de R\$ 100,00 (cem reais) para as despesas de hospedagem.
- As despesas necessárias para os deslocamentos fora da Região Metropolitana de Vitória-ES, que exijam o pernoite, quando necessários, deverão ser previamente autorizados pela Fiscal do Contrato, e serão ressarcidas à CONTRATADA.
- 12.19. Proceder à substituição de seu motorista, em um prazo não superior a 48 (quarenta e oito) horas, quando for justificadamente for solicitado formalmente pelo IPEM-ES.
- 12.20. O motorista deverá se apresentar para execução das atividades, devidamente uniformizado e identificado com crachá, e ainda portando itens de segurança (EPI), caso necessário, fornecidos pela contratada.

### **13. DAS OBRIGAÇÕES DA CONTRATANTE**

13.1. Além das obrigações resultantes da observância da Lei nº 8.666/93 são obrigações da Contratante:

- 13.1.1. Proporcionar todas as facilidades à CONTRATADA para o bom andamento dos serviços, e permitir o acesso de seus funcionários, devidamente credenciados, às dependências do IPEM-ES quando necessário ao fornecimento dos serviços referentes ao objeto deste Termo de Referência.
- 13.1.2. Prestar aos funcionários da CONTRATADA as informações e esclarecimentos de que disponha e que eventualmente venham a ser solicitados e indicar as áreas onde os serviços serão executados.
- 13.1.3. O IPEM-ES se reserva o direito de fazer outras exigências, com respeito à segurança, higiene e medicina do trabalho, sempre que julgue necessário, para a proteção das pessoas, dos equipamentos e das instalações.
- 13.1.4. Acompanhar, conferir e fiscalizar a execução dos serviços objeto do contrato, através de Fiscal do Contrato, podendo o mesmo receber assessoria de empresa especializada.
- 13.1.5. Manifestar-se formalmente em todos os atos relativos à execução do Contrato, em especial, aplicação de sanções, alterações e repactuações do Contrato.
- 13.1.6. Apurar e aplicar as sanções administrativas, quando se fizerem necessárias.
- 13.1.7. A fiscalização fará inspeções periódicas nos serviços e, qualquer reclamação ou advertência a ser feita à CONTRATADA, preferencialmente, deverá a ela ser transmitida por escrito.
- 13.1.8. A omissão da fiscalização, em qualquer circunstância, não eximirá a CONTRATADA da total responsabilidade pela ordeira e boa execução dos serviços.
- 13.1.9. Providenciar o pagamento, até o quinto dia útil subsequente ao mês em referência, após a constatação da execução do serviço, de acordo com o estabelecido no Contrato.
- 13.1.10. Enviar formalmente à CONTRATADA a Ordem de Serviço de Manutenção tão logo seja detectada alguma falha no veículo, equipamentos ou acessórios.
- 13.1.11. Vistoriar, periodicamente, o veículo disponibilizado, a fim de verificar se o mesmo está em perfeitas condições de uso, sem que para isso seja necessária notificação prévia à CONTRATADA.
- 13.1.12. Garantir que a utilização do veículo locado seja de uso exclusivo às atividades do IPEM-ES.

## **ANEXO A – DESCRIÇÃO DETALHADA DO VEÍCULO**

**Locação veículo tipo caminhão com PBT de 23.000 kg, tração 6x4, equipados com carroçaria metálica aberta, guindaste hidráulico e pesos-padrão.**

### **1. DESCRIÇÃO GERAL**

1.1. Veículo tipo caminhão plataforma, trucado, com tração 6x4, equipado com carroçaria metálica aberta para carga sólida e guindaste hidráulico veicular (munck), carregado com pesos padrão para verificação de balanças de grande porte (rodoviárias).

1.2. O peso total do veículo, com todos os equipamentos (carroçaria, guindaste e acessórios) e carregado com todos os pesos-padrão, não deve ultrapassar 23.000 kg, respeitando ainda os limites de peso máximo por eixo estipuladas na legislação de trânsito em vigor.

1.3. Se necessário, em caso de excesso de peso por eixo, a distribuição dos pesos sobre a carroçaria pode ser alterada, e se isso não for suficiente, a quantidade de pesos pode ser diminuída, de modo a atender a legislação de trânsito em vigor.

1.4. O projeto e a instalação tanto da carroçaria quanto do guindaste hidráulico veicular devem ser acompanhados por um Engenheiro responsável, o qual deverá emitir uma Anotação de Responsabilidade Técnica (ART) junto ao Conselho Regional de Engenharia e Agronomia (CREA) da montagem final do veículo.

1.5. Após a instalação da carroceria contendo o guindaste e todos os demais acessórios, o veículo deve ser inspecionado e aprovado por Organismo de Inspeção Veicular Acreditado (OIVA).

1.6. Cada veículo deve ser equipado com 22 (vinte e dois) pesos-padrão de 500 kg e 02 (dois) pesos-padrão de 200 kg. Os pesos-padrão devem atender às especificações descritas no Anexo B do Termo de Referência.

1.7. O veículo poderá ser:

a) novo, do tipo “zero quilômetro”, com ano de fabricação 2017 e modelo 2017 ou superior, com CRVA (Certificado de Registro de Veículos Automotores) a ser emitido pela primeira vez; ou

b) seminovo, desde que possuam no máximo 24 meses de tempo de uso na data em que for efetivada a entrega do veículo para o IPEM-ES, e esteja em boa condição de uso.

### **2. ESPECIFICAÇÃO DO VEÍCULO**

#### **2.1. Características gerais**

- Veículo tipo caminhão plataforma com cabine avançada/curta, com três eixos, na configuração 3C, com tração 6x4.

- Direção hidráulica.
- Ar condicionado quente e frio, com controle da temperatura da cabine.
- Pintura da cabine na cor branca.
- Outros acessórios: tapetes de borracha, calhas de chuva, alarme sonoro antifurto, travas elétricas das portas, MP3 player com rádio AM/FM, mangueira de ar comprimido espiralada para a cabine, para-lamas dianteiro e traseiro.
- Todos os itens obrigatórios pela legislação vigente devem ser fornecidos, independentemente de terem sido mencionados nesta especificação.

## **2.2. Motorização e segurança**

- Motor ciclo diesel, com 6 (seis) cilindros em linha, turbo, sistema intercooler e sistema de injeção eletrônica.
- Cilindrada total de no máximo 7.200 cm<sup>3</sup>.
- Potência líquida máxima de pelo menos 230 cv (169 kW) @ 2.000 ~ 2.500 rpm.
- Torque líquido máximo de pelo menos 80 kgfm (784 Nm) @ 1.200 ~ 1.700 rpm.
- Os ensaios de potência e torque devem ser realizados de acordo com a norma ABNT NBR ISSO 1585.
- O motor do veículo deve estar homologado na fase P-7, ou outra mais atual, do Proconve (Programa de Controle da Poluição do Ar por Veículos Automotores).
- Embreagem com acionamento hidráulico.
- Tanque de combustível com capacidade mínima de 270 litros.
- Sistema de freio de serviço pneumático nas rodas dianteiras e traseiras, com circuito duplo.
- Freio de estacionamento com acionamento pneumático e freio motor convencional.
- Deve possuir sistema antitravamento das rodas (ABS).

## **2.3. Dimensões e capacidades**

- Distância entre o 1º e o 3º eixos, entre 5.900 mm e 6.100 mm.
- Balanço dianteiro de no máximo 1.600 mm.
- Balanço traseiro de no máximo 2.450 mm.
- Peso bruto total (PBT) homologado deve ser de 23.000 kg.
- Peso admissível no eixo dianteiro deve ser de 6.000 kg.
- Peso admissível no conjunto de eixos traseiros deve ser de 17.000 kg.
- Capacidade máxima de tração (CMT) de pelo menos 35.000 kg.

## **3. ESPECIFICAÇÃO DA CARROÇARIA**

3.1. O projeto e a execução da instalação da carroçaria sobre o veículo devem ser acompanhados por um Engenheiro, devendo o mesmo registrar uma Anotação de Responsabilidade Técnica (ART) junto ao Conselho Regional de Engenharia e Agronomia (CREA), responsabilizando-se tecnicamente pelo projeto e instalação.

3.2. Modificações nas especificações técnicas constantes neste Anexo do Termo de Referência poderão ser propostas pelo Engenheiro responsável pelo projeto desde que devidamente justificadas com a finalidade de sanar algum problema que acarrete impossibilidade técnica de execução, que comprometa a segurança da operação do equipamento ou que sirva para otimizar os recursos empregados na execução do projeto, desde que não afetem negativamente no desempenho do equipamento ou que altere substancialmente o objeto do contrato.

3.3. A proposta de modificação descrita no item anterior deve ser submetida à avaliação do IPEM-ES e deve ser aprovada pelo Fiscal do Contrato.

3.4. As Figuras apresentadas neste Anexo do Termo de Referência apresentam informações aproximadas, podendo ser utilizadas como orientação básica para elaboração do projeto da carroçaria. Tanto as dimensões quanto o formato da carroçaria poderão ser adaptados de acordo com a necessidade do projeto, conforme descrito no subitem 3.2.

### **3.5. Características gerais**

3.5.1. A carroçaria deve estar em boas condições de uso, ser do tipo aberta, para carga sólida (carga seca), dimensionada, construída e instalada sobre o chassi do caminhão especificado no item anterior.

3.5.2. A carroçaria deve ser toda construída de chapas e perfis de aço carbono apropriada para carroçarias veiculares para veículos de carga.

3.5.3. A carroçaria deve possuir largura máxima entre 2.450 mm e 2.600 mm, e comprimento máximo entre 6.000 mm e 7.000 mm, incluindo a cabine de operação, de modo que seja adaptada às dimensões do veículo a ser utilizado, seguindo as regras estipuladas na legislação de trânsito em vigor, principalmente quanto à largura máxima do implemento rodoviário, projetada para que tenha o menor peso possível.

3.5.4. A instalação da carroçaria sobre o chassi do caminhão deve ser feita por meio de grampos apropriados, de forma a acondicionar fixamente e suportar para transporte uma carga líquida de aproximadamente 11.400 kg, composta por 22 (vinte e dois) pesos-padrão de 500 kg e 02 (dois) pesos-padrão de 200 kg, além dos demais acessórios para acondicionamento dos pesos-padrão e do guindaste hidráulico.

3.5.5. A carga deve ser distribuída sobre a base da carroçaria de acordo com as características próprias do veículo utilizado, de modo a que os pesos por eixos não ultrapassem os limites máximos permitidos para circulação em rodovias, conforme a legislação vigente.

3.5.6. A Figura 1 apresenta uma das dimensões aproximadas da carroçaria, a sugestão para a distribuição dos pesos, a posição do guindaste e da cabine de operação na carroçaria.

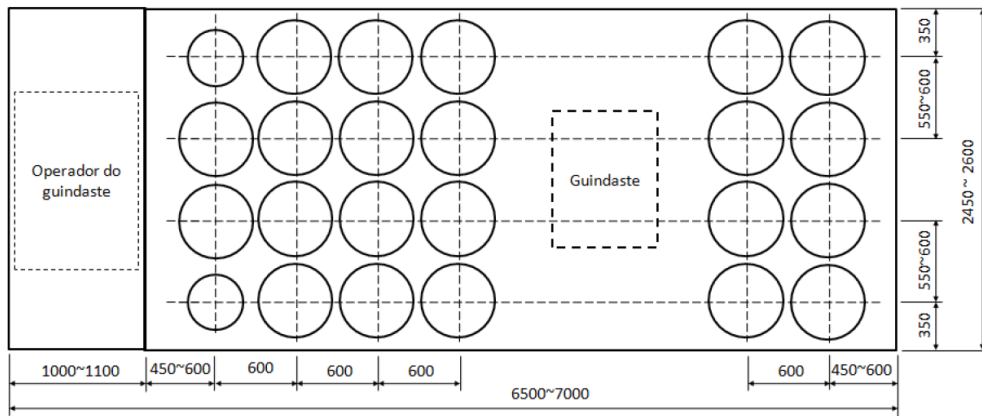


Figura 1 – Dimensões aproximadas e sugestão de distribuição dos pesos e posição do guindaste sobre a carroçaria

3.5.7. A carroçaria deve ser preparada para permitir a instalação e utilização contínua de um guindaste hidráulico veicular, conforme especificação que consta no Item 4 deste Anexo, para a movimentação dos pesos-padrão de 200 kg e 500 kg.

3.5.8. A base de suporte para o guindaste hidráulico deve ser projetada e construída de acordo com as recomendações do fabricante do guindaste, posicionada na região central da carroçaria, com as mangueiras hidráulicas passando por debaixo da carroçaria.

### 3.6. Base da carroçaria

3.6.1. A base da carroçaria deve ser fabricada com longarinas e travessas de aço carbono, com mãos francesas de reforço nas uniões longarina/travessa.

3.6.2. Adicionalmente à estrutura de base da carroçaria, posicionados abaixo da linha dos pesos, no sentido transversal em relação ao comprimento do veículo, devem ser instaladas vigas de reforço, em aço carbono, com perfil I, conforme mostrado na Figura 2.

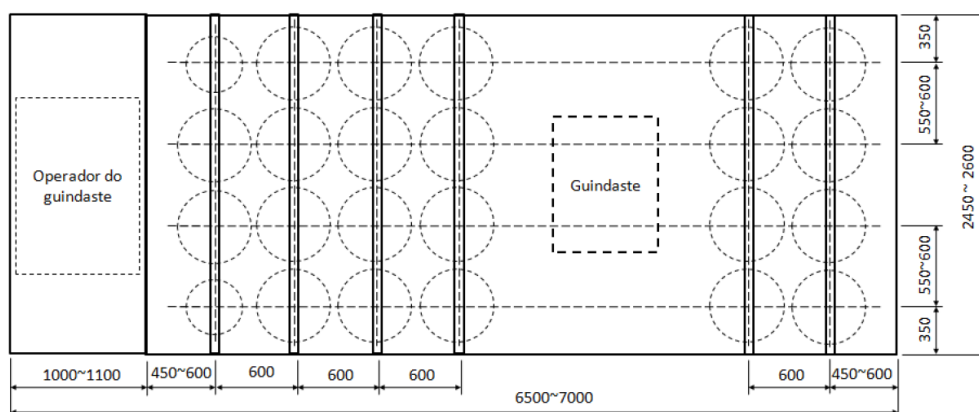


Figura 2 – Posição das vigas de reforço abaixo da linha dos pesos, sob o assoalho da carroçaria (dimensões em mm).

3.6.3. O assoalho da carroçaria deve ser construído de chapas de aço com espessura apropriada para suportar as cargas localizadas dos pesos-padrão, instaladas de modo a que haja bom escoamento da água, e com tampas de acesso, para manutenções.

### 3.7. Tampas laterais e traseiras

3.7.1. A carroçaria deve possuir tampas basculantes, fabricadas em chapas finas de aço carbono, sendo 02 (duas) em cada lateral e 01 (uma) traseira, com altura entre 40 cm e 50 cm, com sistema de escoamento para não acumular água, com dobradiças metálicas e travamento por meio de engate rápido para fácil abertura e fechamento.

3.7.2. Estas tampas devem ser projetadas e executadas de forma que possuam rigidez adequada para sua utilização, com vincos longitudinais, reforço estrutural nas suas bordas e projetadas de forma que seu peso seja o menor possível.

3.7.3. A tampa localizada na região frontal da carroçaria que divide a cabine do operador da carga deve ser fixa, com as mesmas características construtivas da tampa traseira.

### 3.8. Cabine para o operador do guindaste

3.8.1. Na região dianteira da carroçaria, atrás da cabine do caminhão (conforme indicado nas Figuras 1 e 2), deve ser projetada e instalada uma cabine para operação do guindaste hidráulico veicular.

3.8.2. A cabine para o operador deve ser construída em chapas e perfis de aço carbono, e possuir estrutura gradeada para proteção nas regiões traseira e dianteira da cabine.

3.8.3. As dimensões sugeridas para a cabine estão apresentadas na Figura 3.

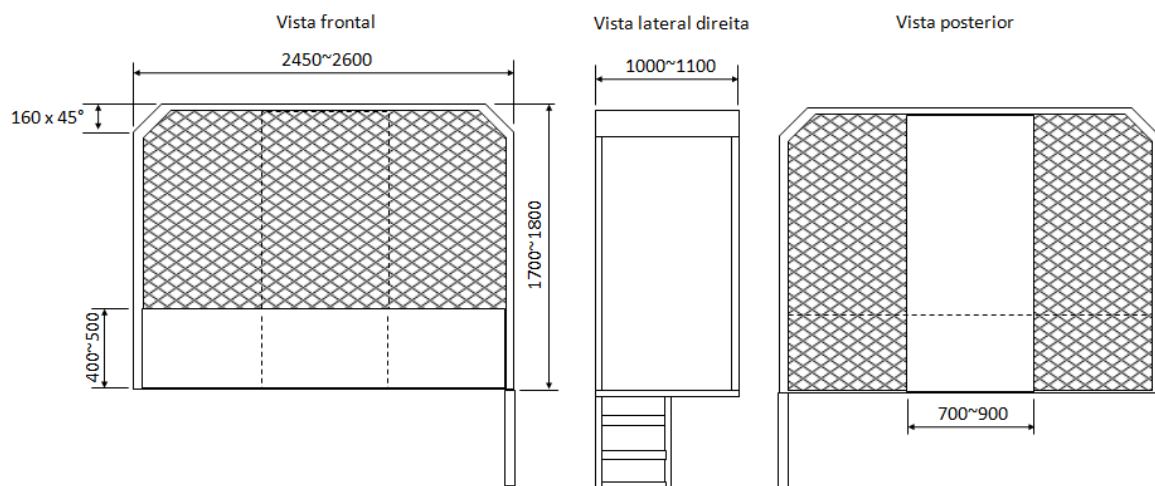


Figura 3 – Formato e dimensões, em mm, da cabine do operador do guindaste.

3.8.4. A grade utilizada para proteção na região dianteira da cabine deve ser fabricada em chapa expandida e deve possuir resistência adequada para suportar o peso da lança do guindaste num possível acidente ocasionado pelo rompimento de alguma mangueira hidráulica ou perda de pressão do sistema hidráulico, fazendo com que a lança do guindaste seja projetada na direção do operador. Além disso, deve possuir aberturas que possibilitem uma boa visibilidade por parte do operador.

3.8.5. Na parte traseira central da cabine, deve ser instalada uma estrutura de proteção composta por chapas duplas e seu interior deve ser preenchido com espuma de poliuretano ou outro material com propriedade isolante térmica semelhante.

3.8.6. O teto da cabine deve ser composto por chapas duplas e seu interior deve ser preenchido com espuma de poliuretano ou outro material com propriedade isolante térmica semelhante.

3.8.7. A cabine deve possuir um banco para o operador sentar durante a operação do guindaste e deve ser preparado um local para instalação dos comandos do guindaste hidráulico, adequadamente posicionado para facilitar a operação e favorecer uma posição ergonomicamente adequada para o operador.

3.8.8. Em cada lateral da região onde será instalada a cabine de operação do guindaste deve ser instalada uma escada de acesso, composta de degraus e pega-mão para apoio. As escadas devem estar adequadamente posicionadas para facilitar a entrada e saída do operador da cabine.

### 3.9. Bases para acondicionar os pesos sobre a carroçaria

3.9.1. Sobre a carroçaria devem ser instaladas 22 (vinte e duas) bases metálicas fixas para acondicionamento dos pesos de 500 kg e 02 (duas) bases metálicas fixas para acondicionamento dos pesos de 200 kg. Estas bases devem ser fixadas no assoalho da carroçaria por meio de solda e devem possuir local para fixação de cinta com catraca para amarração de peso.

3.9.2. As bases deverão ser fabricadas em tubos de aço, com diâmetro nominal externo entre 27 mm e 34 mm e deverão ter dimensões conforme a Figura 4.

3.9.3. Cada base deve possuir uma placa/manta de borracha com espessura entre 12 mm e 15 mm, com o mesmo diâmetro do fundo da base, para amortecer as batidas do peso sobre o assoalho da carroçaria.

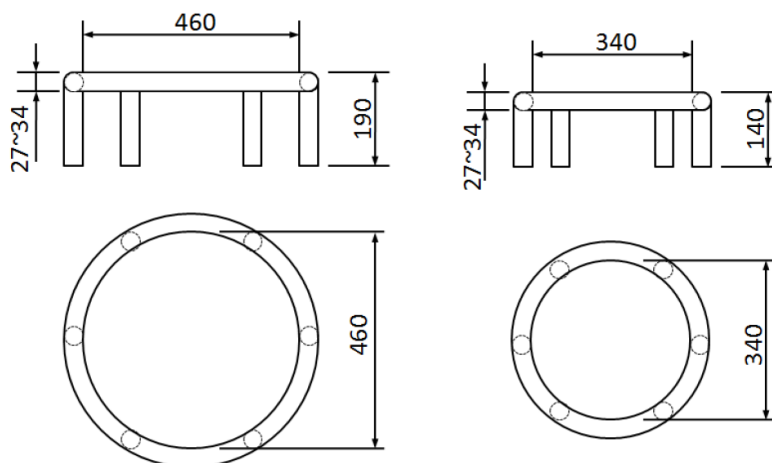


Figura 4 – Formatos e dimensões sugeridos para os suportes para acondicionamento dos pesos de 500 kg (esquerda) e de 200 kg (direita). Dimensões em mm.

### 3.10. A carroçaria deve possuir ainda:



- a) Duas caixas metálicas para utilidades, instaladas nas partes laterais da carroçaria (direita e esquerda), com tampas e fechaduras vedadas contra umidade.
- b) Ganchos para fixação de lonas, na parte inferior das laterais e na parte traseira da carroçaria.
- c) Reservatório de água com capacidade para pelo menos 10 (dez) litros.
- d) Mangueira de ar com comprimento de pelo menos 5 m, bico e adaptador para enchimento de pneus.
- e) Sistema para armazenamento dos cones de sinalização, localizado na lateral da carroçaria, com travamento por cadeado;
- f) pára-choque traseiro, retrátil com mola, construído e instalado conforme legislação em vigor.
- g) Protetor lateral (ciclista) conforme legislação em vigor.
- h) Porta-placa traseira com iluminação.
- i) Sistema de aviso sonoro externo de alerta, quando o caminhão estiver em marcha à ré.
- j) Sistema de sinalização elétrica luminosa e adesivos refletivos obrigatórios de acordo com a legislação vigente.
- k) Lona emborrachada para a cobertura da carroçaria e proteção da carga.
- l) Placa com as principais características da carroceria e do guindaste.

### **3.11. Outros acessórios a serem fornecidos junto com a carroçaria**

- a) 06 (seis) cones refletivos de sinalização, com base de borracha (pesada), com encaixe para corrente, fabricados de acordo com a norma ABNT NBR 1571;
- b) 10 (dez) metros de corrente de sinalização, com elos grandes nas cores preta e amarela, intercalados;
- c) 02 (duas) cintas para elevação de carga, com capacidade de carga de pelo menos 1.000 kg e comprimento de pelo menos 1,5 m;
- d) 02 (dois) calços de borracha para travar as rodas do caminhão, com rampa côncava, largura de pelo menos 150 mm e pega na plataforma, de acordo com a norma ABNT NBR 9735;
- e) 01 (um) recipiente específico para armazenar combustível, com capacidade de 20 litros;
- f) 01 (uma) bomba manual de sucção para combustível, com mangueira com comprimento de pelo menos 2,0 m;
- g) 02 (duas) bases para as sapatas estabilizadoras, com resistência adequada para suportar a carga de trabalho dos caminhões.
- h) 06 cadeados para fechamento das trancas e fechaduras existentes na carroçaria.
- i) 02 cópias de cada chave para todas as fechaduras e cadeados.
- j) Cinta com catraca para amarração de carga, capacidade de 1,5 toneladas, para fixação dos 22 pesos de 500Kg e dos 02 pesos de 200Kg as suas respectivas bases.

### **3.12. Pintura da carroçaria**

3.12.1. Todas as partes que compõem a carroçaria deverão receber limpeza com desengraxante químico, aplicação de fundo anticorrosivo e pintura automotiva.

3.12.2. A parte externa da carroçaria e as caixas de utilidades devem ser pintadas na cor branca.

3.12.3. As laterais internas, o chassi e os suportes dos pesos devem ser pintados na cor preta ou cinza escuro.

3.12.4. O piso da carroçaria deve ser pintado com tinta antiderrapante na cor preta ou cinza escuro.

## **4. ESPECIFICAÇÃO DO GUINDASTE HIDRÁULICO VEICULAR**

### **4.1. Características gerais**

4.1.1. O guindaste hidráulico veicular a ser instalado sobre a carroçaria do caminhão deverá ser novo, fabricado de acordo com a norma ABNT NBR 14768:2012, e deve atender às seguintes especificações técnicas:

- Momento de carga útil de pelo menos 73.550 Nm (7.500 kgfm).
- Ângulo de giro igual ou maior que 360°.
- Alcance horizontal de pelo menos 7,0 m utilizando somente lanças hidráulicas.
- Capacidade de carga no alcance de 7,0 m de pelo menos 750 kgf.
- Peso máximo do equipamento completo montado sobre o veículo (peso de operação): 1.500 kg.
- Sapatas estabilizadoras com regulagem manual da extensão horizontal e regulagem vertical
- hidráulica. As sapatas devem possuir válvulas de retenção dupla pilotadas.
- A distância mínima entre as sapatas estendidas horizontalmente deve ser de 3.000 mm.
- Válvula de segurança simples no cilindro de elevação, dupla no cilindro da lança, dupla no cilindro da lança telescópica,
- Válvula direcional múltipla com circuito paralelo que permita realizar dois ou mais movimentos simultaneamente, contendo, ainda, válvula de alívio incorporada.
- As mangueiras hidráulicas a serem utilizadas no guindaste deverão ser reforçadas, com malha de aço tripla, ou outras com desempenho adequado para uso severo e contínuo em alta pressão.
- Capa de proteção para as mangueiras hidráulicas;
- Tomada de força, eixo cardam, bomba hidráulica, óleo hidráulico e reservatório de óleo hidráulico com capacidade de no mínimo 50 litros.
- Deve possuir horímetro para contabilização das horas de uso do guindaste hidráulico.

4.1.2. O uso do guindaste hidráulico veicular pelo IPEM-ES é considerado severo, pois a média de uso é de 3 horas diárias, com cargas e descargas constantes de pesos de 500 kg.

## 4.2. Gancho automático para o guindaste

4.2.1. O guindaste hidráulico deve ser equipado com gancho com abertura e fechamento automáticos, cujo objetivo principal é eliminar a necessidade de intervenção manual do operador para engate/desengate do gancho nos pesos-padrão (ver desenhos dos pesos-padrão no Anexo B do Termo de Referência).

4.2.2. O mecanismo de abertura e fechamento do gancho pode ser através de um sistema pneumático, hidráulico, elétrico ou mecânico, desde que atenda ao objetivo citado no item acima.

4.2.3. Se o mecanismo de abertura e fechamento do gancho for do tipo pneumático, hidráulico ou elétrico, o acionamento deste mecanismo deve ser feito à distância pelo operador do guindaste, através de um botão localizado próximo aos comandos do guindaste hidráulico, na cabine de operação, ou através de um sistema de controle remoto portátil que controle todos os movimentos do guindaste hidráulico, inclusive do gancho.



Figura 5 – Modelos de ganchos com acionamento hidráulico (esquerda) e elétrico (direita).

4.2.4. Se o mecanismo de abertura e fechamento do gancho for do tipo mecânico, este sistema deve funcionar de forma que o próprio peso da carga faça com que o gancho feche e ao aliviar a carga o gancho abra, podendo ser removido do engate da carga sem intervenção manual do operador.



Figura 6 – Modelo de gancho com acionamento mecânico.

4.2.5. O gancho deve possuir capacidade de carga de pelo menos 750 kg, devendo o seu projeto ser registrado através de Anotação de Responsabilidade Técnica (ART) junto ao Conselho Regional de Engenharia e Agronomia (CREA), seguindo as normas técnicas e de segurança que forem aplicáveis para este tipo de equipamento.

### 4.3. Instalação do guindaste sobre a carroçaria do caminhão

4.3.1. A instalação do guindaste hidráulico sobre a carroçaria do caminhão deve ser realizada por empresa especializada em sistemas hidráulicos embarcados.

4.3.2. O projeto e a execução da instalação do guindaste sobre a carroçaria devem ser acompanhados por um profissional qualificado com registro no CREA, devendo o mesmo registrar a instalação em uma Anotação de Responsabilidade Técnica (ART) junto ao Conselho Regional de Engenharia e Agronomia (CREA), responsabilizando-se tecnicamente pela instalação.

4.3.3. Deve ser instalado um sistema de aviso luminoso, no painel da cabine e conectado às sapatas do guindaste hidráulico veicular, para evitar que o veículo se movimente com as mesmas abaixadas.

4.3.4. O guindaste deve ser instalado na região central da carroçaria, conforme mostra a Figura 7.

4.3.5. O equipamento deve possuir 01 (um) conjunto de sapatas estabilizadoras localizado na região traseira da carroçaria.

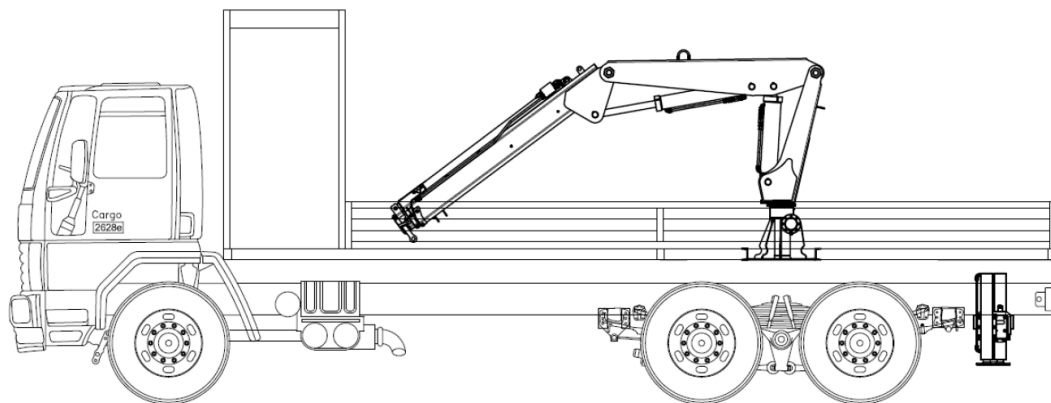


Figura 7 – Desenho esquemático da montagem final da carroçaria.

4.3.6. O fim de curso do guindaste deve ser orientado em direção à posição da cabine do operador, de forma impossibilite que o guindaste passe sobre o operador, conforme Figura 8.

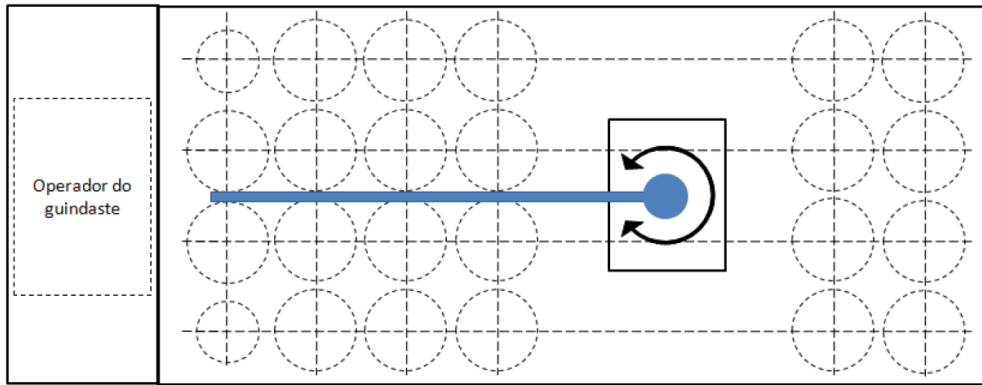


Figura 8 – Orientação do fim de curso do guindaste, voltado para o operador.

## ANEXO B - ESPECIFICAÇÃO TÉCNICA DOS PESOS-PADRÃO

### 1. PESOS-PADRÃO DE 200 kg E 500 kg

1.1. Os pesos-padrão devem possuir formato cilíndrico, fabricados em ferro fundido, com dimensões conforme a Figura 1.

1.2. Devem possuir acabamento rebarbado liso, sem orifícios, caroços, estrias ou outras falhas incompatíveis, com tratamento anticorrosivo e pintura automotiva na cor preta ou cinza escuro.

1.3. O preenchimento de falhas ou cavidades ocorridas na sua fabricação deverá ser feito através de solda, não sendo permitido o uso de massa plástica.

1.4. Os pesos devem possuir uma alça em aço de alta resistência, pré-conformada e afixada no corpo do peso, quando da sua fundição. A alça dos pesos de 500 kg deve possuir diâmetro de 25 mm, e a alça dos pesos de 200 kg deve possuir diâmetro de 19 mm.

1.5. Os pesos podem possuir gravação da marca do fabricante (opcional) e devem possuir um número de identificação único para cada peso, gravado na superfície do peso em alto ou baixo relevo.

1.6. As bases dos pesos devem possuir planicidade adequada para permitir o empilhamento de cinco pesos com segurança.

1.7. As câmaras de ajuste dos pesos devem possuir um disco de fechamento, em aço carbono comum, engastado e soldado no corpo dos pesos e com rosca  $\varnothing$  57 mm WG, e as tampas das câmaras de ajuste dos pesos devem ser confeccionadas em latão, com rosca  $\varnothing$  57 mm WG, conforme Figura 2.

1.8. A câmara de ajuste deve possuir espaço vazio de no mínimo 2/3 do volume ocupado pela massa utilizada para realizar o ajuste.

1.9. A selagem da câmara de ajuste do peso deverá ser feita com disco de chumbo introduzido por amassamento em um furo com ranhura interna, localizado entre a tampa já rosqueada e o disco de fechamento da câmara de ajuste, de modo que não danifique a rosca, possibilitando a abertura da câmara para posteriores ajustes.

1.10. Devem ser fornecidas junto com os pesos, uma chave para abrir a câmara de ajuste dos pesos, confeccionadas em aço carbono.

1.11. Todos os pesos devem estar acompanhados com um certificado de calibração emitido por laboratório pertencente à Rede Brasileira de Calibração (RBC), cujo escopo possibilite a calibração dos itens em questão, ou por um laboratório de algum órgão pertencente à Rede Brasileira de Metrologia Legal e Qualidade – Inmetro (RBMLQ-I).

1.12. Depois de prontos, acabados, e ajustados, e após calibração e selagem, os pesos de 200 kg deverão apresentar erro de no máximo 20 g, e os pesos de 500 kg deverão apresentar erro de no máximo 50 g, em relação ao seu valor nominal.

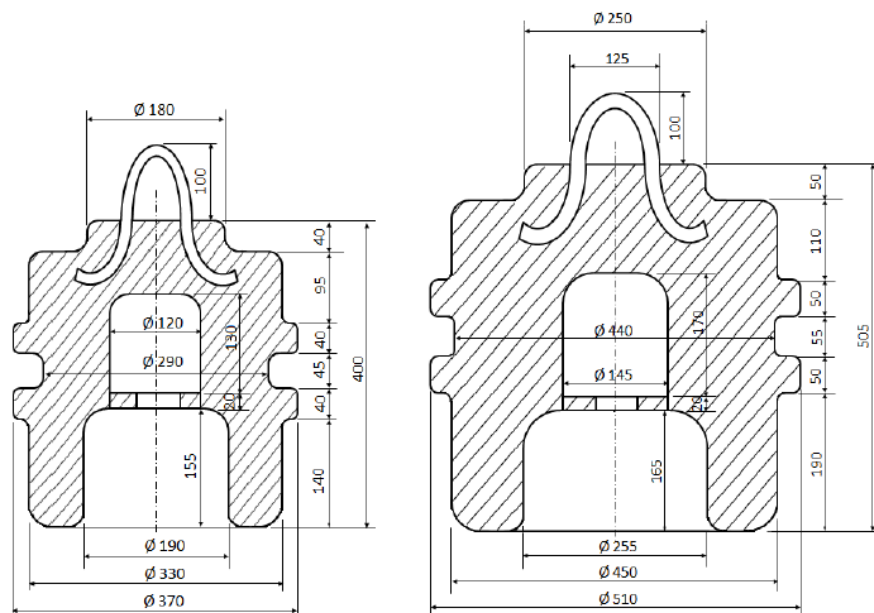


Figura 1 – Dimensões aproximadas, em mm, dos pesos de 200 kg (esquerda) e dos pesos de 500 kg (direita).

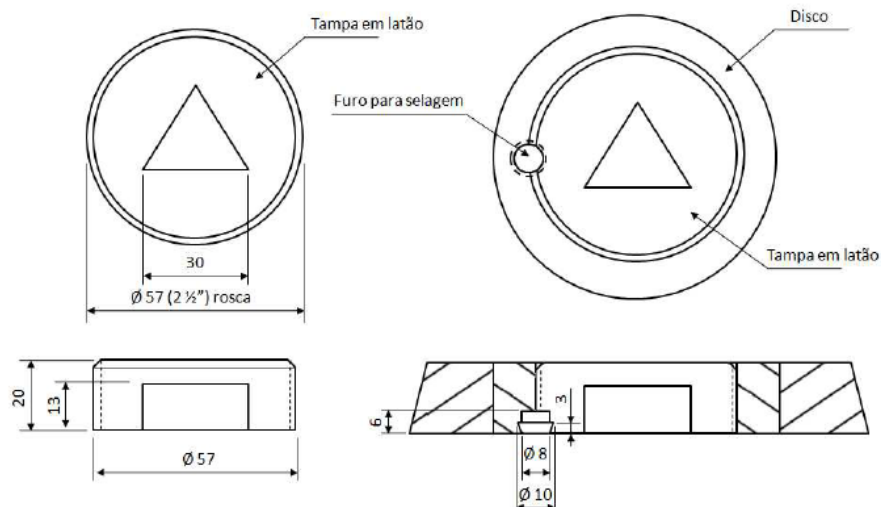


Figura 2 – Formato e dimensões da tampa da câmara de ajustagem dos pesos de 200 kg e 500 kg (esquerda) e montagem da tampa e furo de selagem no peso (direita).

## 2. MANUTENÇÃO E PINTURA DOS PESOS-PADRÃO

2.1. Os serviços de preparação das superfícies e aplicação da tinta, quando realizados a céu aberto, não poderão ser efetuados quando houver: chuva, nevoeiro, ventos, poeira, umidade relativa acima de 85 % e temperatura abaixo de 10 °C.

2.2. Deverá ser observada a legislação de segurança na execução destes serviços, devendo ser utilizados equipamentos de proteção individual, como óculos de proteção, máscaras com filtros, luvas, etc., sempre que houver necessidade.

### **2.3. Preparação da superfície**

2.3.1. Qualquer superfície a ser pintada deverá ser cuidadosamente limpa, removendo-se óleos, oxidação, graxa, poeira, etc.

2.3.2. Para preparação da superfície que sofrerá pintura, deve-se, sempre que possível, optar pelo lixamento, utilizando solventes e escovas metálicas de bronze ou outro material adequado.

2.3.3. Quando a limpeza for feita através de jateamento com granalha (partículas angulares ou esféricas) de aço ou de abrasivos artificiais deve-se utilizar um tamanho de grão que não deixe marcas profundas na superfície do peso. Recomenda-se utilizar grão tamanho G-20 ou G-25. Deve-se tomar o máximo cuidado para que seja retirado somente o material do acabamento anterior.

2.3.4. Caso as superfícies se oxidem antes da execução da pintura, a preparação da superfície deverá ser realizada novamente.

2.3.5. Toda a superfície jateada somente deverá ser manuseada por pessoas utilizando luvas limpas, para evitar que o suor e a gordura contaminem a superfície, causando focos de corrosão.

### **2.3.6. Tempo entre o jateamento e a pintura**

O tempo que a superfície jateada pode ficar sem pintura, depende das condições de clima e de localização do ambiente onde a superfície ficará exposta:

- a) Entre 30% e 70% de umidade relativa do ar, não deve passar de 8 horas;
- b) Entre de 70% e 85% de umidade relativa do ar, não deve passar de 4 horas;
- c) Ambiente industrial agressivo ou à beira do mar, não deve passar de 2 horas;
- d) Se houver poeira no ar ou chuveiro de torres de resfriamento, deverá ser providenciada a cobertura do local com lonas e o tempo deverá ser o mínimo possível;
- e) Se a umidade relativa do ar estiver acima de 85%, não deve ser efetuado nem o serviço de jateamento, nem o de pintura.

Os tempos acima são apenas indicativos, pois cada situação particular deve ser avaliada quanto aos contaminantes presentes na atmosfera.

### **2.4. Preparação das tintas**

2.4.1. As tintas deverão ser conservadas e estocadas em recipientes fechados em abrigo ventilado e seco. Não será permitida a aplicação de tintas contaminadas por substâncias estranhas, ou que, decorrente da evaporação dos solventes, tenham uma consistência grossa.

2.4.2. A diluição de tintas somente será aceita se for utilizado o solvente recomendado pelo fabricante e em proporções condizentes com o tipo de aplicação.



2.4.3. Antes da aplicação as tintas devem ser homogeneizadas por agitação para evitar que o pigmento fique depositado no fundo do recipiente. Durante a aplicação, deverá ser mantida uma agitação adequada.

2.4.4. Secantes ou outros produtos não indicados pelo fabricante não deverão ser adicionados às tintas.

2.4.5. Diluições somente poderão ser feitas em lugares ventilados e com diluentes na proporção indicada pelo fabricante.

2.4.6. Para as tintas cujos ingredientes são fornecidos em embalagens separadas, deve-se obedecer rigorosamente a proporção de misturas indicadas pelo fabricante, assim como o tempo mínimo de repouso antes da aplicação e a vida útil para aplicação da tinta após a mistura.

## **2.5. Aplicação da tinta**

2.5.1. O acabamento externo dos pesos deve ser da cor preta ou cinza escuro, tipo de tinta laca nitrocelulose, esmalte sintético, ou outro tipo com melhor aderência, e a base em fundo tipo primer universal.

2.5.2. As tintas devem ser aplicadas em película fina com espessura uniforme em toda a superfície. A superfície deverá estar livre de qualquer irregularidade tais como bolhas, flocos, escorrimentos, etc.

2.5.3. Qualquer irregularidade observada deverá ser removida após a secagem, devendo ser retocada a após a secagem deste retoque deverá ser aplicada a demão seguinte.

2.5.4. Não poderá haver deposição de poeira ou condensação de umidade sobre a película úmida.

2.5.5. Só poderá ser iniciada a pintura da demão seguinte após a secagem completa da camada anterior.

2.5.6. Para pintura de acabamento, quando empregado equipamento de pulverização, deve ser utilizado filtro de ar adequado, a fim de remover todo o óleo e condensado do ar comprimido.

## **2.6. Tinta para uso**

2.6.1. Pintura de base (fundo): Aplicar duas demãos, com intervalo entre demãos de 12 até 48 horas.

2.6.2. Pintura de acabamento (tinta): Aplicar duas demãos, com intervalo entre demãos de 24 até 72 horas.

## **2.7. Teste de aderência**

2.7.1. O teste de aderência deve ser efetuado depois de decorrido o tempo de secagem para pintura de cada demão, da seguinte maneira:

- a) Efetuar 05 cortes com uso de faca ou estilete, com 50 mm de comprimento e espaçados de 5 mm;

- b) Efetuar 05 cortes perpendiculares idênticos aos citados anteriormente e dispostos no centro de modo a formar um quadriculado;
- c) Colocar uma fita adesiva (tipo crepe) sobre a região de entrelaçamento dos cortes  
pressionando-a com o dedo;
- d) Arrancar a fita adesiva rapidamente.

2.7.2. A superfície pintada quando examinada após o teste de aderência, não deve apresentar remoção de nenhum quadriculado.

2.7.3. Se algum quadriculado ficar aderido à fita adesiva, deve-se repetir o teste em dois outros pontos, distantes de 20 cm do teste anterior.

2.7.4. Se um destes dois testes também acusar falta de aderência, deve-se rejeitar a pintura.

2.7.5. Se os testes não acusarem falta de adesão, retirar a película de tinta da região vizinha inicialmente testada e retocar as áreas dos testes.

2.7.6. As pinturas rejeitadas devem ser refeitas e os testes de aderência devem ser repetidos. Se o problema persistir, deve-se utilizar uma tinta com melhor aderência para solucionar o problema.

## **ANEXO II – PLANILHA BÁSICA DE CUSTOS**

### **1 - REGRAS RELATIVAS À ELABORAÇÃO DA PLANILHA BÁSICA DE CUSTOS:**

- a) O salário que será adotado é o correspondente ao estipulado para as categorias, em convenção coletiva em vigor na data da apresentação da proposta.
- b) Os encargos sociais deverão ser detalhados conforme especificado no formulário e incidirão sobre o montante da remuneração, de acordo com as alíquotas definidas na legislação vigente.
- c) Caso ocorra necessidade de preenchimento do item “outros”, a proponente deverá discriminá-lo. A sua inclusão, sem especificação, ensejará a desclassificação da proposta.
- d) Os preços apresentados no formulário deverão ser compostos de tal maneira que representem a compensação integral pela execução dos serviços, cobrindo todos os custos de mão-de-obra, inclusive folgadores, encargos sociais, materiais, equipamentos, acessórios de limpeza, transportes, alimentação, lucros, encargos fiscais e parafiscais, despesas diretas e indiretas, bem como aquelas indispensáveis para proporcionar e manter a higiene e segurança dos trabalhadores.
- e) É imprescindível o detalhamento do percentual relativo aos encargos trabalhistas e aos impostos municipais, estaduais e federais, tal como disposto na INSTRUÇÃO NORMATIVA SRF nº 480, de 15/12/04, ou outra norma que vier a substituí-la. A ausência de detalhamento ou a errônea indicação dos índices ensejarão a desclassificação da proponente.

## 2 - FORMULÁRIO PARA COMPOSIÇÃO DOS CUSTOS

Referência Processo nº \_\_\_\_\_

Licitação nº \_\_\_\_\_ dia \_\_\_/\_\_\_/\_\_\_ às \_\_\_\_:\_\_\_\_ horas

### DISCRIMINAÇÃO DO LOCAL

Local 1: \_\_\_\_\_

Endereço do Imóvel :

Horário de Serviço : \_\_\_\_\_ às \_\_\_\_\_

### TIPO DE MÃO-DE-OBRA:

\_\_\_\_\_  
*(Indicar o tipo de mão-de-obra ao qual se refere a planilha. Deve ser apresentada uma planilha para cada Preço do Homem-Mês, considerando as diferentes incidências de adicionais, na forma deste edital, para cada caso)*

Declaramos que a proposta foi elaborada com base no Salário Normativo de R\$\_\_\_\_,\_\_\_\_ (\_\_\_\_\_), pertinente à categoria de \_\_\_\_\_, homologado por Acordo, Convenção ou Dissídio Coletivo de Trabalho em \_\_\_/\_\_\_/\_\_\_.

### COMPOSIÇÃO DOS CUSTOS COM A MÃO-DE-OBRA:

#### I – REMUNERAÇÃO

*(A inclusão destes itens na composição da Remuneração dependerá das peculiaridades do respectivo Acordo, Convenção ou Dissídio Coletivo de Trabalho).*

- a) Salário R\$ \_\_\_\_\_ (\_\_\_\_\_)
- b) Adicionais (periculosidade/ insalubridade) (\_\_\_\_\_% )R\$ \_\_\_\_\_
- c) Outros\* (\_\_\_\_\_% )R\$ \_\_\_\_\_
- d) Total da remuneração (a + b + c) R\$ \_\_\_\_\_, \_\_\_\_ (\_\_\_\_\_)

- *Quando o licitante optar por preencher o item “outros”, deverá especificar o custo declarado. O custo indicado deve estar previsto no Acordo, Convenção ou Dissídio Coletivo de Trabalho.*
- *Os encargos relacionados no item “I – Remuneração” serão reajustados em conformidade com o acordo, convenção ou dissídio coletivo de trabalho, desde que decorridos 12 (doze) meses da última fixação salarial da categoria, sendo vedada a*

GRUPO "C"

*inclusão de verbas indenizatórias ou remuneratórias não previstas originariamente.*

**II - ENCARGOS SOCIAIS:**

GRUPO "A"

*(Incidentes sobre o Total da Remuneração, indicado no item I, alínea "d")*

1. INSS (\_\_\_\_%)R\$ \_\_\_\_\_
2. SESI ou SESC (\_\_\_\_%)R\$ \_\_\_\_\_
3. SENAI ou SENAC (\_\_\_\_%)R\$ \_\_\_\_\_
4. INCRA (\_\_\_\_%)R\$ \_\_\_\_\_
5. salário-educação (\_\_\_\_%)R\$ \_\_\_\_\_
6. FGTS (\_\_\_\_%)R\$ \_\_\_\_\_
7. seguro acidente do trabalho / SAT / INSS (\_\_\_\_%)R\$ \_\_\_\_\_
8. SEBRAE (\_\_\_\_%)R\$ \_\_\_\_\_

GRUPO "B"

TOTAL DO GRUPO "A":  
(\_\_\_\_%)R\$ \_\_\_\_\_

9. férias (\_\_\_\_%)R\$ \_\_\_\_\_
10. auxílio doença (\_\_\_\_%)R\$ \_\_\_\_\_
11. licença paternidade/maternidade (\_\_\_\_%)R\$ \_\_\_\_\_
12. faltas legais (\_\_\_\_%)R\$ \_\_\_\_\_
13. acidente de trabalho (\_\_\_\_%)R\$ \_\_\_\_\_
14. aviso prévio (\_\_\_\_%)R\$ \_\_\_\_\_
15. 13º salário (\_\_\_\_%)R\$ \_\_\_\_\_

TOTAL DO GRUPO "B": (\_\_\_\_%)R\$ \_\_\_\_\_

16. aviso prévio indenizado (\_\_\_\_%)R\$ \_\_\_\_\_
17. indenização adicional (\_\_\_\_%)R\$ \_\_\_\_\_
18. indenização (rescisões sem justa causa) (\_\_\_\_%)R\$ \_\_\_\_\_

TOTAL DO GRUPO "C": (\_\_\_\_%)R\$ \_\_\_\_\_

GRUPO "D"

TOTAL DOS ENCARGOS SOCIAIS

19. Incidências dos encargos do Grupo "A" sobre os itens do Grupo "B":  
(\_\_\_\_%)R\$ \_\_\_\_\_

R\$ \_\_\_\_\_,\_\_\_ ( \_\_\_\_\_ ) ( \_\_\_\_\_ %) Grupo A + Grupo B + Grupo C + Grupo D.

### III – CUSTO TOTAL DA MÃO-DE-OBRA:

(Soma dos itens I e II, ou seja, Remuneração + Encargos Sociais)

R\$ \_\_\_\_\_,\_\_\_ ( \_\_\_\_\_ ).

## COMPOSIÇÃO DOS CUSTOS COM INSUMOS

### I – INSUMOS:

1. \_\_\_\_\_ R\$ \_\_\_\_\_
2. \_\_\_\_\_ R\$ \_\_\_\_\_
3. \_\_\_\_\_ R\$ \_\_\_\_\_
4. outros (Especificar. Ex: vale-transporte, treinamento) R\$ \_\_\_\_\_

- *As despesas relacionadas no quadro “Composição dos Custos com Insumos”, serão reajustadas com base no INPC – IBGE (Índice Nacional de Preços ao Consumidor), ou outro que vier a substituí-lo, observado o interregno mínimo de um ano, a contar da data da proposta ou da data do último reajustamento. No entanto, caso a despesa tenha sido incluída em Acordo, Convenção ou Dissídio Coletivo de Trabalho (ex: treinamento, vale-transporte etc.), o seu reajustamento submeter-se-á, exclusivamente, às regras indicadas no item “I – Remuneração”, ainda que a despesa não ostente natureza remuneratória. Fica vedado o duplo reajustamento sobre uma mesma despesa (reajustamento por acordo trabalhista cominado com reajustamento pelo INPC).*

### II - TOTAL DOS CUSTOS COM INSUMOS

(somatório dos insumos constantes do Item I deste quadro)

R\$ \_\_\_\_\_,\_\_\_ ( \_\_\_\_\_ ).

### I – Despesas

## DEMAIS COMPONENTES DO PREÇO OFERTADO

**Administrativas/Operacionais** (percentual sobre: custo total da mão-de-obra + total dos custos com insumos):

( \_\_\_\_\_ %) R\$ \_\_\_\_\_,\_\_\_ ( \_\_\_\_\_ ).

**II – Lucro** (percentual sobre: custo total da mão-de-obra + total dos custos com insumos):

(\_\_\_\_%) R\$ \_\_\_\_\_,\_\_\_\_(\_\_\_\_\_).

**III - TOTAL DOS CUSTOS COM “DEMAIS COMPONENTES”** (soma dos itens I e II deste quadro)

R\$ \_\_\_\_\_,\_\_\_\_ (\_\_\_\_\_).

### DESPESAS COM TRIBUTOS

As alíquotas dos tributos são: ISSQN\_\_\_\_ % + COFINS\_\_\_\_% + PIS\_\_\_\_% + Outros (especificar)\_\_\_\_% .

Observação: (no caso de utilizar o campo “outros”, especificar o tributo, exceto IRPJ e CSLL que não devem constar da planilha<sup>1</sup>).

$$\checkmark \quad T_o = \frac{\text{Tributos (\%)}}{100}$$

$$\checkmark \quad P_o = \text{Mão-de-obra} + \text{insumos} + \text{demais componentes}$$

$$\checkmark \quad P_1 = \frac{P_o}{(1-T_o)}$$

**TOTAL DOS CUSTOS COM TRIBUTOS** (P<sub>1</sub> - P<sub>0</sub>)

R\$ \_\_\_\_\_,\_\_\_\_ (\_\_\_\_\_).

- *Os valores relativos ao ISSQN devem ser definidos de acordo com a alíquota fixada no município onde a empresa prestará o serviço (regra específica prevista na Lei Complementar n.º 116/03, art. 3º, inciso VII).*

### PREÇO TOTAL POR TRABALHADOR/ MÊS

(custo total da mão-de-obra + total dos custos com insumos + total dos custos com “demais componentes” + total dos custos com tributos)

R\$ \_\_\_\_\_,\_\_\_\_ (\_\_\_\_\_).

<sup>1</sup> Conforme Orientação do Tribunal de Contas da União, Acórdão 950/2007 – Plenário: Descabe, por injurídica e por constituir acréscimo disfarçado da margem de lucro prevista, a inclusão de percentuais ou itens nas planilhas orçamentárias de contratos administrativos objetivando o ressarcimento de supostos gastos com os impostos diretos IRPJ e CSLL, devendo os administradores absterem-se de elaborar os orçamentos de referência das licitações com tais parcelas, coibindo a prática por meio de disposições editalícias apropriadas.

## **ANEXO III – MODELOS DO EDITAL**

### **ANEXO III. A – MODELO DE PROPOSTA COMERCIAL**

\_\_\_\_ de \_\_\_\_\_ de \_\_\_\_\_.

#### **PREGÃO Nº 005/2017**

Empresa: ( \_\_\_\_\_ Nome da Empresa \_\_\_\_\_ )

Ao Instituto de Pesos e Medidas do Estado do Espírito Santo – IPEM-ES

Prezados Senhores,

1 - Compõem nossa Proposta os seguintes anexos:

1.1 - Proposta Comercial Detalhada, com a indicação do preço unitário de cada item e do preço global.

1.2 - Documentos exigidos para Habilitação (Anexo IV).

1.3 - Dados Complementares para Assinatura do Contrato (Anexo III - B).

1.4 - Declaração de Atendimento ao Inciso XXXIII, art. 7º, da Constituição Federal (Anexo III - C)

2 - O prazo de validade desta proposta é de 60 (sessenta) dias corridos, contados da data limite para o acolhimento da mesma.

3 - Os preços ora propostos incluem todas as despesas diretas, indiretas, benefícios, tributos, contribuições, seguros e licenças de modo a se constituírem à única e total contraprestação pelo fornecimento dos itens.

4 - Indicação da modalidade de garantia do contrato, conforme art. 56 da Lei 8.666/1993.

Atenciosamente,

---

Identificação e assinatura



**ANEXO III. B – DADOS COMPLEMENTARES PARA ASSINATURA DO INSTRUMENTO CONTRATUAL**

NOME:

NÚMERO DE IDENTIDADE:

ÓRGÃO EMISSOR:

CPF:

ENDEREÇO COMPLETO DA PESSOA JURÍDICA:

Vitória, \_\_\_\_ de \_\_\_\_\_ de \_\_\_\_\_.

---

Assinatura e Carimbo

**ANEXO III. C – MODELO DE DECLARAÇÃO DO ART. 7º, XXXIII, DA CF.**

**DECLARAÇÃO DE ATENDIMENTO**

**AO INCISO XXXIII DO ART. 7º DA CF**

Declaramos, para os fins do disposto no inciso V do art. 27 da Lei 8.666/93, que não empregamos menores de 18 (dezoito) anos em trabalho noturno, perigoso ou insalubre e não empregamos menores de 16 (dezesesseis) anos.

Ressalva: empregamos menores, a partir de 14 (quatorze) anos, na condição de aprendizes ( ).

Observação: em caso afirmativo, assinalar a ressalva acima.

Vitória, \_\_\_\_ de \_\_\_\_\_ de \_\_\_\_\_.

\_\_\_\_\_

Licitante interessado

## **ANEXO IV – EXIGÊNCIAS PARA HABILITAÇÃO**

Para habilitar-se no certame, após a fase de disputa, o licitante deverá apresentar a seguinte documentação:

### **1 - DA HABILITAÇÃO**

Os documentos necessários à habilitação deverão estar com prazo vigente, à exceção daqueles que, por sua natureza, não contenham validade, e poderão ser apresentados em original, por qualquer processo de cópia autenticada por tabelião de notas ou por servidor da unidade que realizará o Pregão, ou publicação em órgãos da imprensa oficial, não sendo aceitos “protocolos de entrega” ou “solicitação de documento” em substituição aos documentos requeridos neste edital.

Deverá estar prevista no Estatuto ou Contrato Social da licitante a autorização para empreender atividades compatíveis com o objeto desta Licitação.

#### **1.1 - DA HABILITAÇÃO JURÍDICA**

- (a) Registro comercial, no caso de empresa individual;
- (b) Ato constitutivo, estatuto ou contrato em vigor, devidamente registrado, em se tratando de sociedades comerciais e no caso de sociedade por ações, acompanhado dos documentos de eleição de seus atuais administradores;
- (c) Inscrição do ato constitutivo no caso de sociedades civis, acompanhada de documentação que identifique a Diretoria em exercício;
- (d) Decreto de autorização, em se tratando de empresa ou sociedade estrangeira em funcionamento no País, e ato de registro ou autorização para funcionamento expedido pelo órgão competente.

#### **1.2 - DA REGULARIDADE FISCAL E TRABALHISTA**

- (a) Prova de inscrição no Cadastro Nacional de Pessoa Jurídica - CNPJ.
- (b) Prova de regularidade fiscal perante a Fazenda Nacional, mediante certidão conjunta expedida pela RFB/PGFN, referente a todos os créditos tributários federais e à Dívida Ativa da União, inclusive aqueles relativos à Seguridade Social.
- (c) Prova de regularidade com a Fazenda Estadual (onde for sediada a empresa e a do Estado do Espírito Santo, quando a sede não for deste Estado).
- (d) Prova de regularidade com a Fazenda Pública Municipal da sede da licitante.
- (e) Prova de regularidade com o Fundo de Garantia por Tempo de Serviço - FGTS.
- (f) Prova de inexistência de débitos inadimplidos perante a Justiça do Trabalho, mediante a apresentação de certidão negativa ou positiva com efeito de negativa.

1.2.1 - Caso o objeto contratual venha a ser cumprido por filial da licitante, os documentos exigidos neste item também deverão ser apresentados pela filial executora do contrato, sem prejuízo para a exigência de apresentação dos documentos relativos à sua matriz.

1.2.1 - Nos casos de microempresas, empresas de pequeno porte ou equiparadas, não se exige comprovação de regularidade fiscal para fins de habilitação, mas somente para formalização da contratação, observadas as seguintes regras:

1.2.1.1 - A licitante deverá apresentar, à época da habilitação, todos os documentos exigidos para efeito de comprovação de regularidade fiscal, mesmo que apresentem alguma restrição;

1.2.1.2 - Havendo alguma restrição na comprovação da regularidade fiscal, é assegurado o prazo de 5 (cinco) dias úteis, cujo termo inicial corresponderá ao momento em que o proponente for declarado vencedor do certame, para a regularização da documentação, pagamento ou parcelamento do débito, e emissão de eventuais certidões negativas ou positivas com efeito de certidão negativa;

1.2.1.3 - O prazo a que se refere o item anterior poderá, a critério da Administração Pública, ser prorrogado por igual período;

1.2.1.4 - Em caso de atraso por parte do órgão competente para emissão de certidões comprobatórias de regularidade fiscal, a licitante poderá apresentar à Administração outro documento que comprove a extinção ou suspensão do crédito tributário, respectivamente, nos termos dos arts. 156 e 151 do Código Tributário Nacional, acompanhado de prova do protocolo do pedido de certidão;

1.2.1.5 - Na hipótese descrita no inciso anterior, a licitante terá o prazo de 10 (dez) dias, contado da apresentação dos documentos a que se refere o parágrafo anterior, para apresentar a certidão comprobatória de regularidade fiscal;

1.2.1.6 - O prazo a que se refere o item anterior poderá, a critério da Administração Pública, ser prorrogado por igual período, uma única vez, se demonstrado pela licitante a impossibilidade de o órgão competente emitir a certidão;

1.2.1.7 - A formalização da contratação fica condicionada à regularização da documentação comprobatória de regularidade fiscal, nos termos dos incisos anteriores, sob pena de decadência do direito à contratação, sem prejuízo da aplicação das sanções previstas no art. 81 da Lei 8.666/1993, sendo facultado à Administração convocar as licitantes remanescentes e com elas contratar, observada a ordem de classificação, ou revogar a licitação.

### **1.3 - DA QUALIFICAÇÃO TÉCNICA**

(a) Comprovação de que o licitante prestou, sem restrição, serviço igual ou semelhante ao indicado no Anexo I do edital, por um período contínuo não inferior a 06 (seis) meses. A comprovação será feita por meio de apresentação de no mínimo 1 (um) atestado, devidamente assinado, carimbado e em papel timbrado da empresa ou órgão tomador do serviço.

### **1.4 - DA QUALIFICAÇÃO ECONÔMICO-FINANCEIRA**

(a) Balanço Patrimonial e Demonstrações Contábeis do último exercício social, na forma da Lei, já exigíveis, certificado por contabilista registrado no Conselho Regional de Contabilidade competente, contendo termo de abertura, encerramento e registro no órgão competente, extraídos do livro diário, comprovando a boa situação financeira da licitante, podendo ser atualizado por índices oficiais na hipótese de encerrados há mais de 03 (três) meses da data de sua apresentação, vedada a substituição por Balancetes e Balanços provisórios.

(a.1) Para Sociedade Anônimas e outras Companhias obrigadas à publicação de Balanço, na forma da Lei 6.404/76, cópias da publicação de:

\* balanço patrimonial;

\* demonstração do resultado do exercício;

\* demonstração dos fluxos de caixa. A companhia fechada com patrimônio líquido, na data do balanço, inferior a R\$ 2.000.000,00 (dois milhões de reais) não será obrigada à apresentação da demonstração dos fluxos de caixa;

\* demonstração das mutações do Patrimônio Líquido ou a demonstração dos lucros ou prejuízos acumulados;

\* notas explicativas do balanço.

(a.2) Para outras empresas:

\* balanço patrimonial registrado no órgão competente;

\* demonstração do resultado do exercício.

\* Cópia do termo de abertura e de encerramento do livro Diário, devidamente registrado na Junta Comercial.

(b) Somente serão habilitados os licitantes que apresentarem no Balanço Patrimonial, os seguintes índices: Índice de Liquidez Geral - ILG, Índice de Solvência Geral – ISG e Índice de Liquidez Corrente - ILC igual ou maior que 1,00 (um). As fórmulas para o cálculo dos índices referidos acima são os seguintes:

i) Índice de Liquidez Geral:

$$ILG = \frac{(AC + RLP)}{(PC + PNC)}$$

Onde:

ILG – Índice de Liquidez Geral;

AC – Ativo Circulante;

RLP – Realizável a Longo Prazo;

PC – Passivo Circulante;

PNC – Passivo Não Circulante;

ii) Índice de Solvência Geral:

$$ISG = \frac{AT}{PC + PNC}$$

Onde:

ISG – Índice de Solvência Geral;  
AT – Ativo Total;  
PC – Passivo Circulante;  
PNC – Passivo Não Circulante;

iii) Índice de Liquidez Corrente:

$$\text{ILC} = \frac{\text{AC}}{\text{PC}}$$

Onde:

ILC – Índice de Liquidez Corrente;  
AC – Ativo Circulante;  
PC – Passivo Circulante;

(c) Os licitantes que apresentarem resultado menor do que 1,00 (um), em qualquer dos índices referidos, quando de suas habilitações, deverão comprovar patrimônio líquido mínimo, na forma dos §§ 2º e 3º, do art. 31 da Lei 8.666/1993, ou prestar garantia equivalente a 1% (um por cento) do valor estimado para a contratação, considerado o valor estimado para o período de 12 meses, na forma do § 1º do art. 56 da mesma Lei, para fins de habilitação;

(c.1) A comprovação de patrimônio líquido será equivalente a 10 % (dez por cento) do valor estimado para contratação, considerado o valor estimado para o período de 12 meses, conforme determina a Lei 8666/93, admitida a atualização para a data de apresentação da proposta, através de índices oficiais;

(d) Certidão Negativa de Falência, Recuperação Judicial e Extrajudicial expedida pelo distribuidor da sede da pessoa jurídica, observada a data de validade definida no instrumento.

(e) No caso de silêncio do documento a respeito de sua validade, a certidão negativa de falência para fins de habilitação, deverá apresentar data de emissão de, no máximo, 90 (noventa) dias anteriores à data fixada para a sessão de abertura da licitação.

(f) Caso a licitante se encontre em processo de recuperação judicial ou extrajudicial, deverá ser apresentada, por meio da documentação apropriada, a sentença homologatória do plano de recuperação judicial, além do cumprimento dos demais requisitos de habilitação constantes neste Edital.

(g) Caso o objeto contratual venha a ser cumprido por filial da licitante, os documentos exigidos neste item também deverão ser apresentados pela filial executora do contrato, sem prejuízo para a exigência de apresentação dos documentos relativos à sua matriz.

(h) A comprovação dos índices referidos na alínea “b”, bem como do patrimônio líquido mínimo constante na alínea “c”, deverão se basear nas informações constantes nos documentos listados na alínea “a” deste Item, constituindo obrigação exclusiva do licitante a apresentação dos cálculos de forma objetiva, sob pena de inabilitação.

#### **1.5 - DA DECLARAÇÃO DE ATENDIMENTO AO INCISO XXXIII, ART. 7º, DA CF**

Declaração de que inexistem, no quadro funcional da empresa, menor de dezoito anos desempenhando trabalho noturno, perigoso ou insalubre ou menor de dezesseis anos executando qualquer trabalho, salvo na condição de aprendiz, a partir dos quatorze anos (Lei 9.854/1999), conforme modelo constante no Anexo III-C do Edital.

## **2 - DA COMPROVAÇÃO DA CONDIÇÃO DE MICROEMPRESAS OU EMPRESAS DE PEQUENO PORTE OU EQUIPARADAS**

2.1 - Os licitantes que invocarem a condição de microempresas ou empresas de pequeno porte para fins de exercício de quaisquer dos benefícios previstos na Lei Complementar nº. 123/2006 e reproduzidos neste edital, deverão apresentar ainda os seguintes documentos.

2.2 - Licitantes optantes pelo Sistema Simples Nacional de Tributação, regido pela Lei Complementar 123/2006:

(a) Comprovante de opção pelo Simples obtido no site do Ministério da Fazenda, (<http://www8.receita.fazenda.gov.br/SimplesNacional/Aplicacoes/ATBHE/ConsultaOptantes.app/ConsultarOpcao.aspx>) ou do site do SINTEGRA (<http://www.sintegra.gov.br>), desde que o comprovante de fato ateste a opção pelo Simples.

(b) Declaração, firmada pelo representante legal da empresa, de não haver nenhum dos impedimentos previstos do § 4º do art. 3º da LC 123/2006.

2.3 - Licitantes não optantes pelo Sistema Simples de Tributação:

(a) Balanço Patrimonial e Demonstração do Resultado do Exercício – DRE comprovando ter receita bruta dentro dos limites estabelecidos nos incisos I e II do art. 3º da LC 123/06;

(b) Cópia da Declaração de Informação Econômico-Fiscais da Pessoa Jurídica – DIPJ e respectivo recibo de entrega, em conformidade com o Balanço e a DRE;

(c) Comprovante de inscrição e situação cadastral no Cadastro Nacional de Pessoa Jurídica – CNPJ;

(d) Cópia do contrato social e suas alterações; e

(e) Declaração, firmada pelo representante legal da empresa, de não haver nenhum dos impedimentos previstos nos incisos do § 4º do art. 3º da LC 123/06.

2.4 - Os documentos aos quais se refere este item somente deverão ser apresentados após a convocação para assinar o contrato, ainda que as microempresas, e pequenas empresas ou equiparadas não optantes pelo Sistema Simples Nacional de Tributação possuam habilitação parcial no SIFAC.

2.5 - O licitante que invocar a condição de microempresa ou empresa de pequeno porte e não apresentar os documentos comprobatórios respectivos ficará impedido de licitar e de contratar com o Estado do Espírito Santo, e será descredenciado do CRC/ES, pelo prazo de até cinco anos, sem prejuízo das multas fixadas neste edital e das demais cominações legais, incluindo a sanção penal prevista no art. 93 da Lei 8.666/1993, quando for o caso.

2.6 - Em caso de empresário ou sociedade empresária submetida ao registro obrigatório na Junta Comercial, fica dispensada a apresentação da cópia do contrato social e suas alterações, desde que seja apresentada a Certidão Simplificada da Junta Comercial da qual conste o enquadramento como microempresa, empresa de pequeno porte ou equiparada, expedida em prazo não superior a 15 dias da data marcada para a abertura das propostas.

2.7 - A licitante Microempresa - ME ou Empresa de Pequeno Porte – EPP optante pelo Simples Nacional que porventura venha a ser contratada deverá atender ao que dispõem os arts. 17, inciso XII, 30, inciso II e § 1º e 31, inciso II, da Lei Complementar nº 123, de 14 de dezembro de 2006, comunicando à Receita Federal, sendo o caso, no prazo legal, sua exclusão do Simples Nacional, sob pena de aplicação das sanções contratuais previstas e retenção na fonte de tributos e contribuições sociais, na forma da legislação em vigor.

### **3 - DAS EMPRESAS CADASTRADAS NO SICAF**

3.1 A licitante que já estiver cadastrada no SICAF, em situação regular, até o terceiro dia útil anterior à data da abertura da sessão pública, ficará dispensada de apresentar os documentos comprobatórios abrangidos pelo referido cadastro que estejam validados e atualizados.

3.2 A verificação se dará mediante consulta online, realizada pelo Pregoeiro, devendo o resultado ser impresso e anexado ao processo.



## **ANEXO V – MINUTA DE TERMO DE CONTRATO**

Contrato nº \_\_\_\_/\_\_\_\_\_  
Pregão nº 005/2017  
Processo nº 2862/2015

TERMO DE CONTRATO QUE ENTRE SI FAZEM O INSTITUTO DE PESOS E MEDIDAS DO ESTADO DO ESPÍRITO SANTO E A EMPRESA..... PARA A PRESTAÇÃO DE **SERVIÇOS CONTINUADOS DE LOCAÇÃO DE VEÍCULO DE GRANDE PORTE, INCLUINDO MOTORISTA.**

**O INSTITUTO DE PESOS E MEDIDAS DO ESTADO DO ESPÍRITO SANTO**, adiante denominada CONTRATANTE, órgão da Administração **Indireta** do Poder Executivo, inscrita no CNPJ sob o nº 06.028.316/0001-78, com sede na Avenida Marechal Mascarenhas de Moraes, nº 1.595, Ilha de Monte, Vitória, ES, representada legalmente pelo seu (Secretário / Dirigente do órgão ) \_\_\_\_\_(nome, nacionalidade, estado civil, profissão)\_\_\_\_\_, CPF/MF no \_\_\_\_\_, residente e domiciliado \_\_\_\_\_(endereço completo)\_\_\_\_\_, e a Empresa \_\_\_\_\_, doravante denominada CONTRATADA, com sede \_\_\_\_\_(endereço completo)\_\_\_\_\_, inscrita no CNPJ sob o nº \_\_\_\_\_ neste ato representada pelo \_\_\_\_\_(condição jurídica do representante)\_\_\_\_\_ Sr. \_\_\_\_\_(nome, nacionalidade, estado civil, profissão)\_\_\_\_\_ ajustam o presente **CONTRATO DE PRESTAÇÃO DE SERVIÇOS CONTINUADOS DE LOCAÇÃO DE VEÍCULO DE GRANDE PORTE, COM MOTORISTA**, nos termos da Lei 8.666/1993, de acordo com os termos do processo acima mencionado, parte integrante deste instrumento independente de transcrição, juntamente com a Proposta apresentada pela CONTRATADA, ficando, porém, ressalvadas como não transcritas as condições nela estipuladas que contrariem as disposições deste CONTRATO, que se regerá pelas Cláusulas Seguintes.

### **CLÁUSULA PRIMEIRA: DO OBJETO**

1.1 - Este Contrato tem por objeto a prestação de serviços **continuados de locação de veículo de grande porte, incluindo motorista, sem fornecimento de combustível, com quilometragem livre, seguro total e demais encargos necessários à execução das atividades diárias do Instituto de Pesos e Medidas do Estado do Espírito Santo**, de acordo com o descrito no Anexo I do Edital.

1.2 - Integram este Contrato, como partes indissociáveis e independentemente de transcrição, os seguintes anexos:

- (a) o Edital e todos os seus Anexos;
- (b) a Proposta Comercial da Contratada.

## **CLÁUSULA SEGUNDA: DO REGIME DE EXECUÇÃO**

2.1 - Fica estabelecido o regime de execução indireta, sob a modalidade empreitada por preço \_\_\_\_\_(global ou unitário), nos termos do art. 10, II, \_\_\_\_ ("a" ou "b") da Lei 8.666/93.

## **CLÁUSULA TERCEIRA: DO PREÇO, DA REVISÃO E DO REAJUSTE**

3.1 - Pelo serviço contratado, a Contratada receberá mensalmente, a importância de R\$ \_\_\_\_\_ (valor por extenso), e nele deverão estar inclusos todas as espécies de tributos, diretos e indiretos, encargos sociais, seguros, fretes, material, mão de obra, instalações e quaisquer despesas inerentes à execução do objeto contratual.

3.2 - Em caso de desequilíbrio da equação econômico-financeira, serão adotados os critérios de revisão ou reajustamento, conforme o caso, como forma de restabelecer as condições originalmente pactuadas.

3.3 - A revisão poderá ocorrer a qualquer tempo da vigência contratual, desde que a parte interessada comprove a ocorrência de fato imprevisível, superveniente à formalização da proposta, que importe, diretamente, em majoração ou minoração de seus encargos.

3.3.1 - Em caso de revisão, a alteração do preço ajustado, além de obedecer aos requisitos referidos no item anterior, deverá ocorrer de forma proporcional à modificação dos encargos, comprovada minuciosamente por meio de memória de cálculo a ser apresentada pela parte interessada.

3.3.2 - Dentre os fatos ensejadores da revisão, não se incluem aqueles eventos dotados de previsibilidade, cujo caráter possibilite à parte interessada a sua aferição ao tempo da formulação/aceitação da proposta, bem como aqueles decorrentes exclusivamente da variação inflacionária, uma vez que inseridos, estes últimos, na hipótese de reajustamento.

3.3.3 - Não será concedida a revisão quando:

(a) ausente a elevação de encargos alegada pela parte interessada;

(b) o evento imputado como causa de desequilíbrio houver ocorrido antes da formulação da proposta definitiva ou após a finalização da vigência do contrato;

(c) ausente o nexo de causalidade entre o evento ocorrido e a majoração dos encargos atribuídos à parte interessada;

(d) a parte interessada houver incorrido em culpa pela majoração de seus próprios encargos, incluindo-se, nesse âmbito, a previsibilidade da ocorrência do evento.

(e) houver alteração do regime jurídico-tributário da Contratada, ressalvada a hipótese de superveniente determinação legal.

3.3.4 - A revisão será efetuada por meio de aditamento contratual, precedida de análise pela Secretaria de Estado de Controle e Transparência – SECONT e Procuradoria Geral do Estado.

3.4 - O reajuste será adotado, obrigatoriamente, como forma de compensação dos efeitos das variações inflacionárias, desde que decorrido 12 (doze) meses, a contar da

data limite para apresentação da proposta ou da data do último reajustamento, de acordo com a Lei 10.192/2001.

3.4.1 - O reajuste do preço contratado levará em consideração o Índice Nacional de Preços ao Consumidor - INPC, divulgado pelo Instituto Brasileiro de Geografia e Estatística - IBGE, ou outro índice que vier a substituí-lo.

3.4.2 - Compete à Contratada a iniciativa e o encargo do cálculo minucioso de cada reajuste a ser aprovado pelo Contratante, juntando-se a respectiva discriminação dos serviços e memorial de cálculo do reajuste, e demais documentos comprobatórios do reajuste pleiteado.

3.4.3 - O reajuste será efetuado por meio de simples apostilamento, nos termos do art. 65, § 8º, da Lei 8.666/93, dispensada a análise prévia pela Procuradoria Geral do Estado.

3.5 - A criação, alteração ou extinção de quaisquer tributos, quando ocorridas após a data de apresentação da proposta definitiva e desde que acarretem comprovada repercussão no equilíbrio econômico-financeiro deste contrato, implicarão a revisão de preços para mais ou para menos, adotando-se como índice de correção a alíquota prevista na lei respectiva.

3.6 - As revisões e reajustes a que o contratado fizer jus mas que não forem requeridas formalmente durante a vigência deste Contrato serão consideradas renunciadas com a assinatura da prorrogação contratual com base no art. 57, II, da Lei 8.666/93, ou com o encerramento do Contrato.

3.7 - No caso de prorrogação deste Contrato sem expressa ressalva no respectivo Termo Aditivo do direito da Contratada ao recebimento da importância devida à título de reajuste ou revisão, em qualquer de suas hipóteses, relativa a período anterior a sua assinatura, caracterizará renúncia irretratável a esse direito.

#### **CLÁUSULA QUARTA: DAS CONDIÇÕES DE PAGAMENTO**

4.1 - A Contratante pagará à Contratada pelo serviço efetivamente prestado no mês de referência, vedada a antecipação, na forma abaixo:

4.1.1 - Caberá a Contratada no 1º dia útil após a conclusão da parcela comunicar por escrito a Contratante tal fato, devendo a Administração receber o objeto na forma do presente contrato.

4.1.2 - Após recebimento definitivo do objeto, na forma deste Contrato, a Contratada deverá apresentar a fatura, em no máximo 05 (cinco) dias úteis.

4.1.3 - A fatura será paga até o 5º (quinto) dia útil após a sua apresentação.

4.2 - Decorrido o prazo indicado no item anterior, incidirá multa financeira nos seguintes termos:

$$V.M = V.F \times \frac{12}{100} \times \frac{ND}{360}$$

Onde:

V.M. = Valor da Multa Financeira.

V.F. = Valor da Nota Fiscal referente ao mês em atraso.

ND = Número de dias em atraso.

4.3 - Incumbirão à Contratada a iniciativa e o encargo do cálculo minucioso da fatura devida, a ser revisto e aprovado pela Contratante, juntando-se à respectiva discriminação dos serviços efetuados, o memorial de cálculo da fatura.

4.4 - A liquidação das despesas obedecerá, rigorosamente o, estabelecido na Lei 4.320/1964, assim como na Lei Estadual 2.583/1971.

4.5 - Se houver alguma incorreção na Nota Fiscal/Fatura, a mesma será devolvida à Contratada para correção, ficando estabelecido que o prazo para pagamento será contado a partir da data de apresentação na nova Nota Fiscal/Fatura, sem qualquer ônus ou correção a ser paga pela Contratante.

4.6 - Na hipótese da indisponibilidade temporária do índice, a Contratada emitirá a fatura considerando o índice de reajuste utilizado no mês anterior ao de referência, ficando a diferença para emissão "a posteriori", quando da disponibilidade do índice definitivo, para acerto na fatura seguinte, sem reajustes.

#### **CLÁUSULA QUINTA: DO PRAZO DE VIGÊNCIA CONTRATUAL**

5.1 - O prazo de vigência contratual terá início no dia subsequente ao da publicação do resumo do contrato no Diário Oficial e terá duração de **36 (trinta e seis) meses**.

5.2 - A prorrogação poderá ser admitida nos termos do art. 57 da Lei 8.666/1993, mediante prévia justificativa e autorização da autoridade competente, devendo ser precedida, ainda, de manifestação da Procuradoria Geral do Estado do Espírito Santo.

5.3 - Ocorrendo a hipótese prevista no inc. II do art. 57 da Lei 8666/1993, a duração do contrato poderá sofrer prorrogação por sucessivos períodos, limitada a 60 (sessenta) meses, desde que cumpridas as formalidades acima indicadas e demonstrado, nos autos, que a medida importará em obtenção de preços e condições mais vantajosas para a Administração.

5.4 - O tempo máximo de uso do veículo, ao qual faz referência o Anexo I do Edital, item 1.1.7, será aferido tanto no momento da formalização do contrato inicial, como na época da formalização de aditamentos cujo objeto seja a prorrogação de vigência do ajuste. Assim, ocorrente a prorrogação de vigência contratual conforme facultado pelo art. 57, II, da Lei 8.666/1993, o Contratado deverá assegurar a substituição do veículo caso o mesmo apresente tempo de uso superior ao admitido no contrato inicial.

#### **CLÁUSULA SEXTA: DA DOTAÇÃO ORÇAMENTÁRIA**

6.1 - Os recursos necessários ao pagamento das despesas inerentes a este Contrato correrão na conta atividade nº 22.122.0068.2070 Elemento Despesa nº 33.90.33.03, do orçamento do IPEM-ES para o exercício de 2017.

## **CLÁUSULA SÉTIMA: DA GARANTIA DE EXECUÇÃO CONTRATUAL**

7.1 - A CONTRATADA prestará garantia de execução contratual no valor de R\$ \_\_\_\_\_ (\_\_\_\_\_), na modalidade de \_\_\_\_\_, correspondente a 5% (cinco por cento) do valor total do contrato, no prazo máximo de 30 (trinta) dias úteis do início de sua vigência.

7.2 - Sem prejuízo das demais hipóteses previstas no contrato e na regulamentação vigente, a garantia poderá ser utilizada para o pagamento de:

7.2.1 - Prejuízos advindos do não cumprimento do objeto do contrato;

7.2.2 - Prejuízos causados à Administração ou a terceiros decorrentes de culpa ou dolo durante a execução do contrato;

7.2.3 - Multas aplicadas pela Administração à CONTRATADA;

7.2.4 - Obrigações trabalhistas e previdenciárias de qualquer natureza, não adimplidas, quando couber.

7.3 - A modalidade seguro-garantia somente será aceita se contemplar todos os eventos indicados acima.

7.4 - A garantia em dinheiro deverá ser efetuada em conta específica com correção monetária, em favor do IPEM – ES.

7.5 - A validade da garantia, qualquer que seja a modalidade escolhida, deverá abranger um período de mais 3 (três) meses após o término da vigência contratual.

7.6 - No caso de alteração do valor do contrato, ou prorrogação de sua vigência, a garantia deverá ser ajustada à nova situação ou renovada, nas mesmas condições e parâmetros da contratação, evitando-se a interrupção da continuidade da cobertura pela garantia.

7.7 - Se o valor da garantia for utilizado total ou parcialmente, a CONTRATADA obriga-se a fazer a respectiva reposição no prazo máximo de 10 (dez) dias úteis, contados da data em que for notificada.

7.8 - A inobservância do prazo fixado para apresentação ou renovação da garantia acarretará a aplicação de multa de 0,2% (dois décimos por cento) do valor do contrato por dia de atraso, até o máximo de 5% (cinco por cento), o qual poderá ser glosado de pagamentos devidos.

7.8.1 - O atraso superior a 25 (vinte e cinco) dias autoriza a Administração a promover o bloqueio dos pagamentos devidos à CONTRATADA, até o limite de 5% (cinco por cento) do valor anual do contrato, a título de garantia.

7.8.2 - A CONTRATADA, a qualquer tempo, poderá substituir o bloqueio efetuado com base nesta cláusula por quaisquer das modalidades de garantia previstas em lei, sem prejuízo da manutenção da multa aplicada.

7.9 - Será considerada extinta e liberada a garantia:

7.9.1 - Com a devolução da apólice, carta fiança ou autorização para o levantamento de importâncias depositadas em dinheiro a título de garantia, acompanhada de

declaração da CONTRATANTE de que a CONTRATADA cumpriu todas as obrigações contratuais;

7.9.2 - No prazo de 03 (três) meses após o término da vigência do contrato, caso a Administração não comunique a ocorrência de sinistros, quando o prazo será ampliado, nos termos da comunicação.

## **CLÁUSULA OITAVA: DAS RESPONSABILIDADES DAS PARTES**

### **8.1 - Compete à Contratada:**

(a) executar o serviço ajustado nos termos da Cláusula 1ª, por intermédio exclusivo de seus empregados;

(b) utilizar, na execução do serviço contratado, pessoal que atenda, dentre outros, aos seguintes requisitos:

(b.1) qualificação para o exercício das atividades que lhe forem confiadas;

(b.2) bons princípios de urbanidade;

(b.3) pertencer ao seu quadro de empregados;

(c) registrar as ocorrências havidas durante a execução do presente Contrato, de tudo dando ciência à Contratante, respondendo integralmente por sua omissão;

(d) se responsabilizar pelo perfeito funcionamento do(s) veículo(s), objeto do contrato, inclusive nas eventuais trocas de peças que apresentarem defeitos, providenciando a sua substituição quando necessário;

(e) observar, após o envio da Ordem de Serviço de Manutenção feita pela Contratante, o prazo de 24 (vinte e quatro) horas para atendimento desta, podendo tal prazo ser dilatado, com devida justificativa, e mediante aprovação do fiscal do contrato;

(f) manter, durante toda execução do contrato, todas as condições de habilitação e qualificação exigida na licitação.

(g) observar vedação da subcontratação no todo ou em parte, do objeto contratado.

(h) Observar as disposições da Portaria SEGER nº 49-R.

(i) Adotar todas as providências necessárias para regularização de seu regime tributário junto aos órgãos competentes.

### **8.2 - Compete à Contratante:**

(a) efetuar o pagamento do preço previsto nos termos deste contrato;

(b) Designar servidor(es) responsável(is) pelo acompanhamento e fiscalização da execução dos serviços;

## **CLÁUSULA NONA: DOS ADITAMENTOS**

9.1 - O presente contrato poderá ser aditado, estritamente, nos termos previstos na Lei 8.666/1993, após manifestação formal da Procuradoria Geral do Estado.

## **CLÁUSULA DÉCIMA: DAS SANÇÕES ADMINISTRATIVAS**

10.1 – O atraso injustificado na execução do contrato sujeitará o licitante contratado à aplicação de multa de mora, nas seguintes condições:

10.1.1 - Fixa-se a multa de mora em 0,3 % (três décimos por cento) por dia de atraso, a incidir sobre o valor total reajustado do contrato, ou sobre o saldo reajustado não atendido, caso o contrato encontre-se parcialmente executado;

10.1.2 - Os dias de atraso serão contabilizados em conformidade com o cronograma de execução do contrato;

10.1.3 - A aplicação da multa de mora não impede que a Administração rescinda unilateralmente o contrato e aplique as outras sanções previstas no item 10.2 deste edital e na Lei 8.666/1993.

10.2 - A inexecução total ou parcial do contrato ensejará a aplicação das seguintes sanções ao licitante contratado:

(a) advertência;

(b) multa compensatória por perdas e danos, no montante de até 10% (dez por cento) sobre o saldo contratual reajustado não executado pelo particular;

(c) suspensão temporária de participação em licitação e impedimento de contratar com a Administração Pública Federal, Estadual, Direta ou Indireta, por prazo não superior a 02 (dois) anos;

(d) Impedimento para licitar e contratar com a Administração Pública Estadual, Direta ou Indireta, pelo prazo de até 05 (cinco) anos, sem prejuízo das multas previstas em edital e no contrato e das demais cominações legais, especificamente nas hipóteses em que o licitante, convocado dentro do prazo de validade da sua proposta, não celebrar o contrato, deixar de entregar ou apresentar documentação falsa exigida para o certame, ensejar o retardamento da execução de seu objeto, não mantiver a proposta, falhar ou fraudar na execução do contrato, comportar-se de modo inidôneo ou cometer fraude fiscal;

(e) declaração de inidoneidade para licitar ou contratar com a Administração Pública, em toda a Federação, enquanto perdurarem os motivos determinantes da punição ou até que seja promovida a reabilitação perante a própria autoridade que aplicou a penalidade, que será concedida sempre que o contratado ressarcir a Administração pelos prejuízos resultantes e após decorrido o prazo da sanção aplicada com base na alínea “c”.

10.2.1 - As sanções previstas nas alíneas “a”, “c”, “d” e “e” deste item, não são cumulativas entre si, mas poderão ser aplicadas juntamente com a multa compensatória por perdas e danos (alínea “b”).

10.2.2 - Quando imposta uma das sanções previstas nas alíneas “c”, “d” e “e”, a autoridade competente submeterá sua decisão ao Secretário de Estado de Gestão e Recursos Humanos - SEGER, a fim de que, se confirmada, tenha efeito perante a Administração Pública Estadual.

10.2.3 - Caso as sanções referidas no parágrafo anterior não sejam confirmadas pelo Secretário de Estado de Gestão e Recursos Humanos - SEGER, competirá ao órgão promotor do certame, por intermédio de sua autoridade competente, decidir sobre a aplicação ou não das demais modalidades sancionatórias.

10.2.4 - Confirmada a aplicação de quaisquer das sanções administrativas previstas neste item, competirá ao órgão promotor do certame proceder com o registro da ocorrência no CRC/ES, e a SEGER, no SICAF, em campo apropriado. No caso da aplicação da sanção prevista na alínea “d”, deverá, ainda, ser solicitado o descredenciamento do licitante no SICAF e no CRC/ES.

10.3 - As sanções administrativas somente serão aplicadas mediante regular processo administrativo, assegurada a ampla defesa e o contraditório, observando-se as seguintes regras:

(a) Antes da aplicação de qualquer sanção administrativa, o órgão promotor do certame deverá notificar o licitante contratado, facultando-lhe a apresentação de defesa prévia;

(b) A notificação deverá ocorrer pessoalmente ou por correspondência com aviso de recebimento, indicando, no mínimo: a conduta do licitante contratado reputada como infratora, a motivação para aplicação da penalidade, a sanção que se pretende aplicar, o prazo e o local de entrega das razões de defesa;

(c) O prazo para apresentação de defesa prévia será de 05 (cinco) dias úteis a contar da intimação, exceto na hipótese de declaração de inidoneidade, em que o prazo será de 10 (dez) dias consecutivos, devendo, em ambos os casos, ser observada a regra do art. 110 da Lei 8.666/1993;

(d) O licitante contratado comunicará ao órgão promotor do certame as mudanças de endereço ocorridas no curso do processo licitatório e da vigência do contrato, considerando-se eficazes as notificações enviadas ao local anteriormente indicado, na ausência da comunicação;

(e) Ofertada a defesa prévia ou expirado o prazo sem que ocorra a sua apresentação, o órgão promotor do certame proferirá decisão fundamentada e adotará as medidas legais cabíveis, resguardado o direito de recurso do licitante que deverá ser exercido nos termos da Lei 8.666/1993;

(f) O recurso administrativo a que se refere a alínea anterior será submetido à análise da Procuradoria Geral do Estado do Espírito Santo.

10.4 - Os montantes relativos às multas moratória e compensatória aplicadas pela Administração poderão ser cobrados judicialmente ou descontados dos valores devidos ao licitante contratado, relativos às parcelas efetivamente executadas do contrato;

10.5 - Nas hipóteses em que os fatos ensejadores da aplicação das multas acarretarem também a rescisão do contrato, os valores referentes às penalidades poderão ainda ser descontados da garantia prestada pela contratada;



10.6 - Em qualquer caso, se após o desconto dos valores relativos às multas restar valor residual em desfavor do licitante contratado, é obrigatória a cobrança judicial da diferença.

10.7 - Sem prejuízo da aplicação das sanções acima descritas, a prática de quaisquer atos lesivos à administração pública na licitação ou na execução do contrato, nos termos da Lei 12.846/2013, será objeto de imediata apuração observando-se o devido processo legal estabelecido no marco regulatório estadual anticorrupção.

#### **CLÁUSULA DÉCIMA PRIMEIRA: DA RESCISÃO**

11.1 - A rescisão do Contrato poderá ocorrer nas hipóteses e condições previstas nos arts. 78 e 79 da Lei 8.666/1993, com aplicação do art. 80 da mesma Lei, se for o caso.

#### **CLÁUSULA DÉCIMA SEGUNDA: DOS RECURSOS**

12.1 - Os recursos, representação e pedido de reconsideração, somente serão acolhidos nos termos do art. 109 da Lei 8.666/1993.

#### **CLÁUSULA DÉCIMA TERCEIRA: DO ACOMPANHAMENTO E FISCALIZAÇÃO**

13.1 - O \_\_\_\_\_(setor administrativo)\_\_\_\_\_ designará formalmente o servidor responsável pelo acompanhamento e fiscalização da execução do contrato, competindo-lhe atestar a realização do serviço contratado, observando as disposições deste Contrato, sem o que não será permitido qualquer pagamento.

13.2 - O recebimento do serviço ocorrerá da seguinte forma:

(a) provisoriamente, pelo responsável por seu acompanhamento e fiscalização, mediante termo circunstanciado, assinado pelas partes em até 02 (dois) dias da comunicação escrita do contratado;

(b) definitivamente, pelo \_\_\_\_\_(setor administrativo)\_\_\_\_\_, mediante termo circunstanciado, assinado pelas partes, após o decurso do prazo de \_\_\_\_\_(quantidade de dias)\_\_\_\_\_ .

#### **CLÁUSULA DÉCIMA QUARTA: DO REPRESENTANTE DA CONTRATADA**

14.1 - Representará a Contratada na execução do ajuste, como preposto, \_\_\_\_\_(nome completo, nacionalidade, profissão e estado civil do representante da empresa).

#### **CLÁUSULA DÉCIMA QUINTA: DO FORO**

15.1 - Fica eleito o foro de Vitória, Comarca da Capital do Estado do Espírito Santo, para dirimir qualquer dúvida ou contestação oriunda direta ou indiretamente deste instrumento, renunciando-se expressamente a qualquer outro, por mais privilegiado que seja.

E, por estarem justos e contratados, assinam o presente em três vias de igual teor e forma, para igual distribuição, para que produza seus efeitos legais.

Vitória, \_\_\_\_ de \_\_\_\_\_ de \_\_\_\_\_.

\_\_\_\_\_  
CONTRATANTE

\_\_\_\_\_  
CONTRATADA